



# **SUPER SCRUBBER**



**Modelos:**

**S17C**

Código de manual: 9010-09  
01 de Septiembre de 2016

**MANUAL DE INSTRUCCIONES**



MANUAL DEL OPERADOR .....	3
COMPONENTES DE LA MAQUINA.....	3
Precauciones de Seguridad .....	4
PREPARACION DE LA MAQUINA .....	5
Ensamble del secador .....	5
Ensamble de cepillo.....	5
Llena del Tanque de Solución .....	6
Operación de la Máquina.....	6
Mientras opera la máquina .....	7
Drenado de los tanques.....	7
Mantenimiento diario .....	8
Mantenimiento semanal.....	8
Mantenimiento cada 3 meses.....	9
Seguridad Eléctrica.....	9
Notas:.....	9
01 – Grupo Tanque Solución.....	10
02 – Grupo Tanque Recupero.....	12
03 – Grupo Ruedas .....	14
04 – Grupo Bancada de Cepillos .....	16
05 – Grupo Motor Aspiración .....	18
06 – Grupo Consola Controles .....	20
07 – Grupo Secador .....	22
08 – Grupo Agua.....	24

## **EQUIPO DE USO COMERCIAL – PROFESIONAL.**

### **LEA ATENTAMENTE LAS INSTRUCCIONES.**



## MANUAL DEL OPERADOR

Esta máquina va a realizar un excelente servicio y los mejores resultados se obtendrán al mínimo costo, sí:

1. La máquina es utilizada con cuidado
2. La máquina está con un mantenimiento regular según las instrucciones de mantenimiento previstos.
3. La máquina esta reparada con repuestos originales.

## COMPONENTES DE LA MAQUINA

### Consola de control

- 1- Control de comandos
- 2- Empuñadura
- 3- Interruptor de cepillo
- 4- Interruptor de aspiración
- 5- Salida cable
- 6- Palanca grifo
- 7- Manguera drenaje tanque recupero
- 8- Manguera de aspiración
- 9- Manguera drenaje tanque solución
- 10- Boca carga de solución
- 11- Capot
- 12- Tanque recupero
- 13- Tapa tanque solución
- 14- Palanca secador
- 15- Tanque solución
- 16- Cable
- 17- Secador
- 18- Rueda
- 19- Parasalpicadura

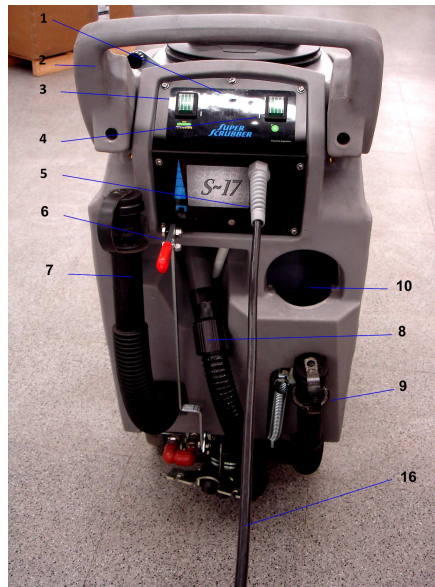


Figura 1



Figura 2

## **Precauciones de Seguridad**

Esta máquina está preparada para lavar los pisos en interiores, no está preparada para otro uso, utilice únicamente los cepillos adecuados y las soluciones de limpieza recomendadas.

Todos los operarios deben leer, atender y poner en práctica las siguientes precauciones de seguridad.

Los siguientes símbolos de seguridad serán utilizados en el manual como se indica en la descripción.

**ADVERTENCIA:** Para advertir de daños o usos inseguros que puedan resultar en severos daños personales.

**PRECAUCION:** Para identificar acciones que deben ser realizadas a efectos de mejorar el funcionamiento del equipo.

### **1. NO UTILICE NI REALICE MANTENIMIENTO DE LA MAQUINA.**

- a menos que esté entrenado y autorizado
- a menos que haya leído y entendido el manual de operación
- si no esta capacitado para realizar el mantenimiento

### **2. CUANDO UTILICE LA MAQUINA.**

- Quite los objetos flojos del piso. Estos pueden convertirse en proyectiles peligrosos si los toma el cepillo cuando esta girando.
- Mantenga las manos y los pies lejos de la plataforma y del cepillo.
- Mantenga la máquina en movimiento o detenga los cepillos para no dejar marcas en el piso.
- No utilice la máquina cuando haya gases o líquidos inflamables en el lugar.
- No utilice la máquina en rampas inclinadas a menos que se encuentre con otras personas para ayudarlo (o asistirlo).

### **3. ANTES DE DEJAR LA MAQUINA O REALIZAR UN MANTENIMIENTO:**

- Asegúrese que la máquina esté apagada y tire el botón de seguridad (componente 5)
- Desconecte el cable de la corriente de 220V

**ADVERTENCIA:** Siempre desconecte el cable de la línea de tensión (220V)

**PRECAUCION:** No guarde la máquina en la intemperie, evite que se moje.

**PRECAUCION:** El uso de repuestos incorrectos puede causar daños.

**PRECAUCION:** Riesgo si el aparato pasa sobre el cable de alimentación.



## PREPARACION DE LA MAQUINA

Controle cuidadosamente si se encuentra el secador, el cepillo y la banda parasalpicadura.

**PRECAUCION:** No ruede la máquina sobre el pallet, se pueden romper y dañar partes de la máquina.

### Ensamble del secador

1. Bajar soporte del secador, moviendo la palanca secador (figura 3) hacia la derecha.
2. Deslice el secador hacia las ranuras del soporte (figura 4).
3. Luego ajuste las perillas.
4. Conecte manguera de aspiración



figura 3



Figura 4

### Ensamble de cepillo

1. Enchufar la máquina a 220V
2. Coloque cepillo frente a la máquina (figura 5)
3. Desplace la máquina sobre el cepillo
4. Una vez enfrentados los encastres, presionar el interruptor de cepillo (figura 6)
5. Tener cuidado de no pasar por sobre el cordón de alimentación.



Figura 5



Figura 6

## Carga del Tanque de Solución

1. Transporte la máquina al lugar de llenado. Capacidad del tanque 17 litros.  
NOTA: Levante el secador y el cepillo cuando transporte la máquina.
2. Cierre la palanca grifo, levantando la palanca totalmente hacia arriba. (Figura 7)
3. Proceda al llenado del tanque solución (figura 8). Si utiliza agua caliente la temperatura máxima es de 50° C  
NOTA: Si lo llena con un balde, asegúrese que se encuentre limpio.

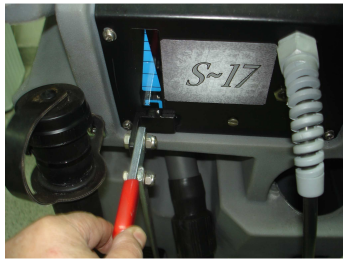


Figura 7

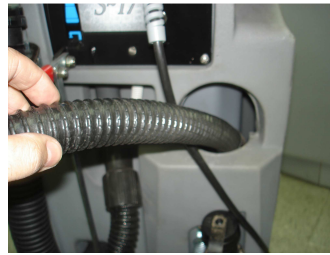


Figura 8

ADVERTENCIA: El producto químico recomendado debe ser espuma controlada.

## Operación de la Máquina

1. Lea las precauciones antes de operar la máquina
2. Baje el secador (figura 3)
3. Active el flujo de solución, empujando suavemente la palanca grifo (figura 7) hacia abajo.
4. Encienda el interruptor de cepillo (figura 6) y de aspiración (figura 9)
5. Controle la cantidad de solución y ajuste con la palanca grifo para llegar a la cantidad deseada.



Figura 9



## Mientras opera la Máquina

ADVERTENCIA: Mantenga las manos y los pies fuera del alcance del cepillo.

1. Controle constantemente la acumulación de espuma en el tanque de recuperación. Si advierte demasiada espuma, vierta en el tanque de recupero HA-40 solución rompe espuma.

PRECAUCION: No permita que entre jabón o agua en el conducto de la aspiración, porque puede dañar el motor de aspiración. El flotante no actúa con la espuma. Los daños en el motor de aspiración ocasionados por espuma no están contemplados en la garantía.

2. Si el secador deja rayas, levante el mismo y limpie las gomas con un paño.
3. Antes de parar o girar la máquina, cierre la palanca grifo (figura 7).
4. Durante las paradas debe apagar el interruptor de cepillo (figura 6) para no dejar marcas en el piso.
5. Cuando se termine la solución apague el motor de cepillo, baje la rueda delantera para levantar el cepillo, cierre la salida de solución y continúe aspirando hasta recoger toda el agua sucia que permanece en el piso. Luego desagote el tanque de recuperación.

## Drenado de los tanques

ATENCIÓN: Eleve el cepillo y el secador cuando transporte la máquina al lugar de drenado.

ATENCIÓN: El tanque de recuperación se debe vaciar antes de llenar el tanque de solución.

Para drenar el tanque de recuperación siga los siguientes pasos:

1. Quite la manguera drenaje tanque recupero (figura 10) del soporte, retire el tapón y coloque la manguera en el desagüe hasta drenar totalmente el tanque de solución o recupero.
2. Enjuague el tanque de recuperación después de cada uso. Esto evitara la formación de olores desagradables.
3. Coloque el tapón de la manguera y sujete la manguera de aspiración en el soporte correspondiente.



Figura 10

Para drenar el tanque de solución siga los siguientes pasos:

1. Quite la manguera de aspiración (figura 11) del soporte, retire el tapón y coloque la manguera en el desagüe hasta drenar totalmente el tanque de recuperado.
2. Enjuague el tanque de solución con agua limpia. Abra la válvula de solución, para enjuagar los conductos. Esto evitará la acumulación de restos químicos.
3. Coloque el tapón de la manguera y sujete la manguera de solución en el soporte correspondiente.



Figura 11

### Mantenimiento diario

1. Quite y limpie el cepillo y el secador
2. Quite y limpie el filtro flotador de aspiración, situado en el tanque de recuperación (figura 12)
3. Drene y limpie los tanques de solución y recuperado
4. Limpie la cubierta de la máquina con un paño, no utilice productos solventes ni abrasivos.
5. Controle el estado del cable y la ficha, si están en malas condiciones deberá reemplazarlo.



Figura 12



Figura 13

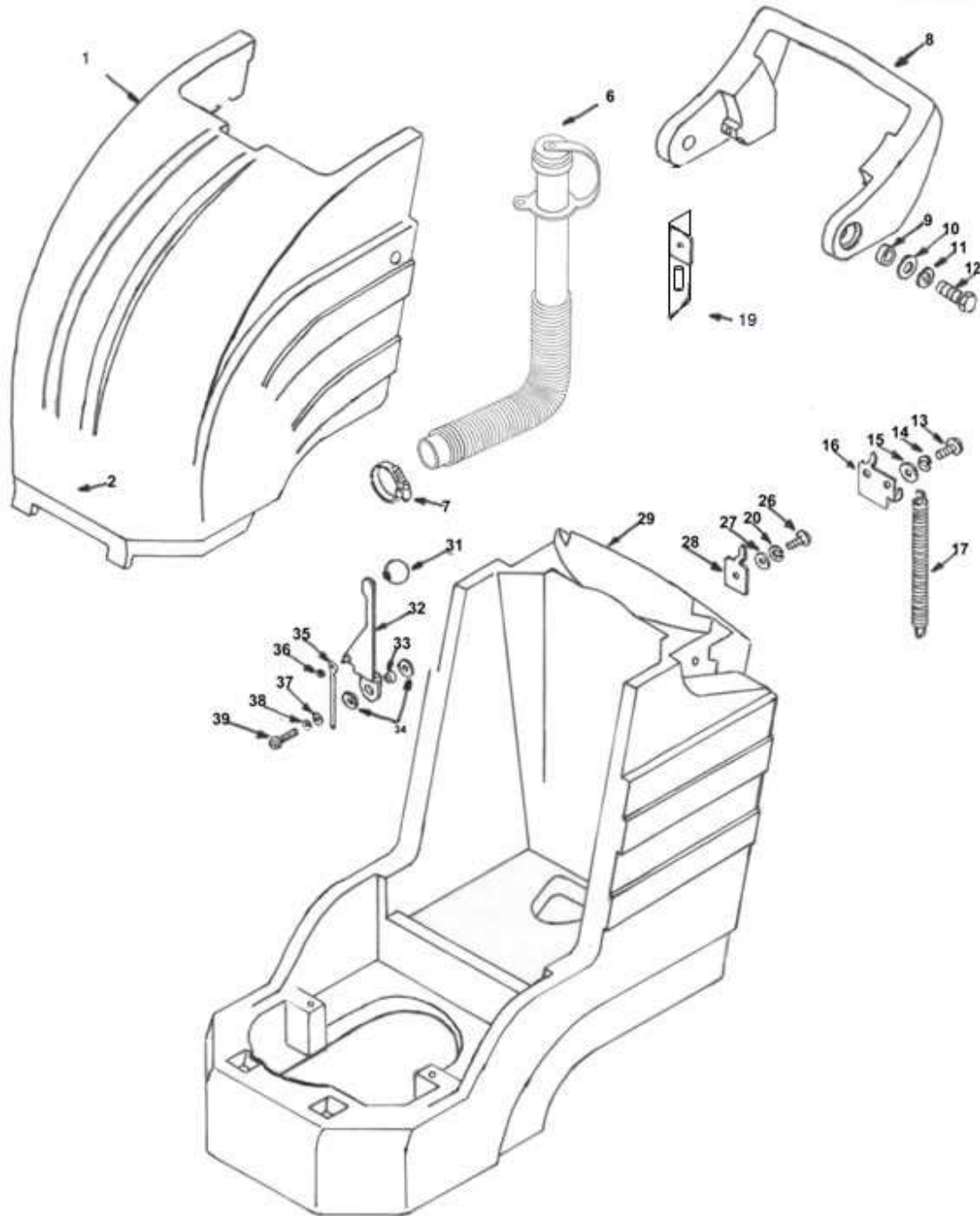
### Mantenimiento semanal

1. Enjuague los tanques con una solución de 1 litro de vinagre en 15 litros de agua. Luego enjuague con agua limpia.
2. Controle si hay partes flojas
3. Controle si hay hilos en las ruedas
4. Controle si hay pérdidas de agua
5. Controle el funcionamiento motor de aspiración. Si no se han acumulados residuos de espuma en las turbinas.
6. Lubrique los puntos pivotantes con un aerosol de siliconas





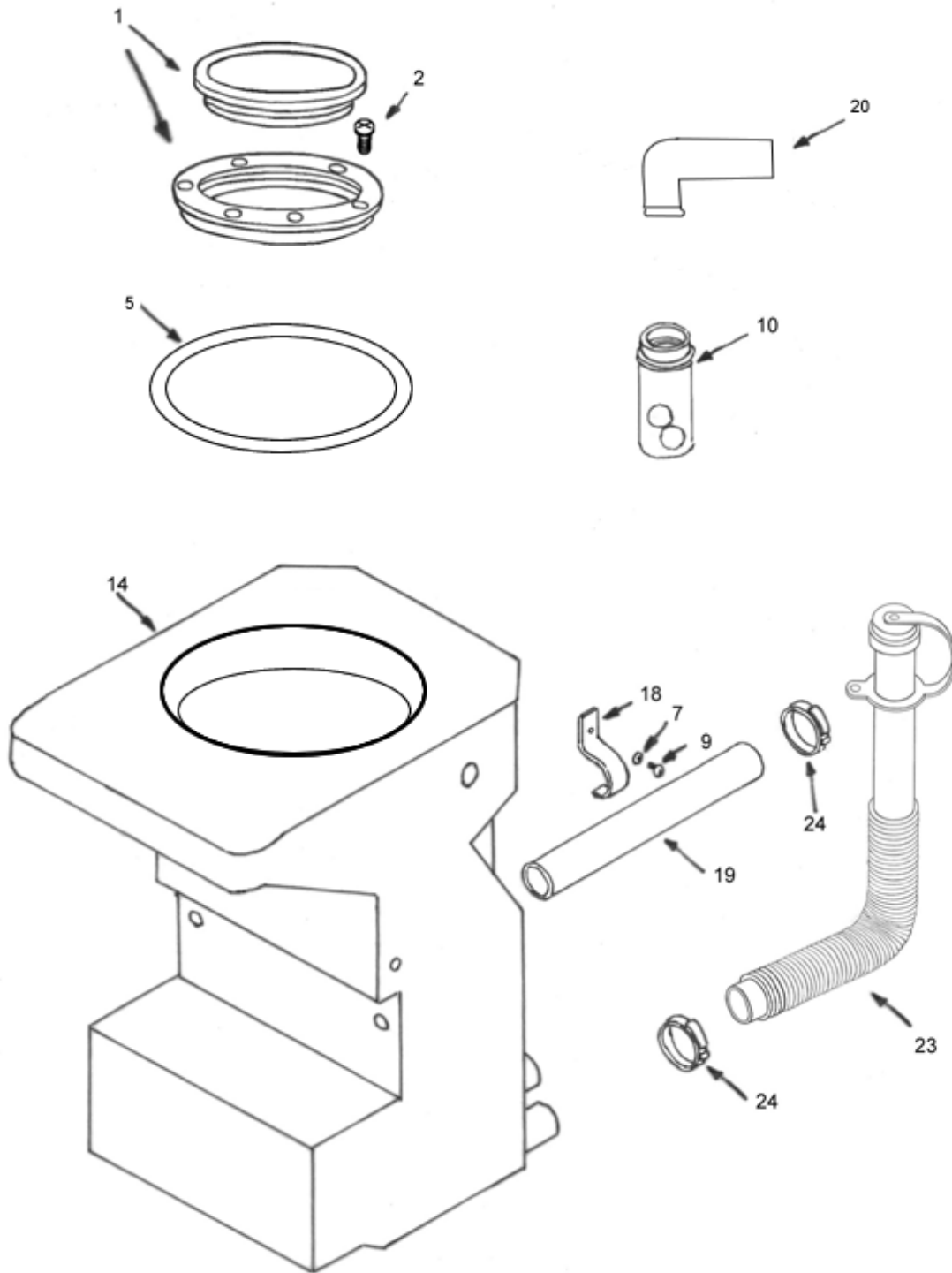
## 01 – Grupo Tanque Solución





ID	CANT.	CODIGO	DESCRIPCION
1	1	1058	CAPOT
2	2	0556	CALCO
3			
4			
5			
6	1	1144	MANGUERA DESCARGA CORTA
7	1	2008	ABRAZADERA 40- 60
8	1	1140	MANIJA
9	2	1031	BUJE
10	2	2212	ARANDELA PLANA 1/2
11	2	2257	ARANDELA PRESION 1/2
12	2	2701	TORNILLO CAB. EXAG. M12 X 30
13	2	2688	TORNILLO CAB. EXAG. M8X15
14	2	2260	ARANDELA PRESION M8
15	2	2217	ARANDELA PLANA M8
16	1	1170	PLACA
17	1	1187	RESORTE
18	1	0759	RACORD PLASTICO ½ X 1/2
19	2	1139	PLANCHUELA FIJACION MANIJA
20			
21			
22			
26	1	2605	TORNILLO CAB. CILIND. M5X12
27	1	2214	ARANDELA PLANA M5
28	1	1171	SOPORTE MANGUERA
29	1	1221	TANQUE SOLUCION
30	1	0557	CALCO
31	1	1165	PERILLA
32	1	1160	PALANCA SECADOR
33	1	1029	BUJE
34	2	2206	ARANDELA PLANA ¼
35	1	1050	CABLE SECADOR 755mm
36	1	2871	TUERCA AUTOFRENANTE ¼
37	1	2217	ARANDELA PLANA M8
38	1	2260	ARANDELA PRESION M8
39	1	2689	TORNILLO CAB. EXAG. M8X20
40			
41			
42			
43			
44			

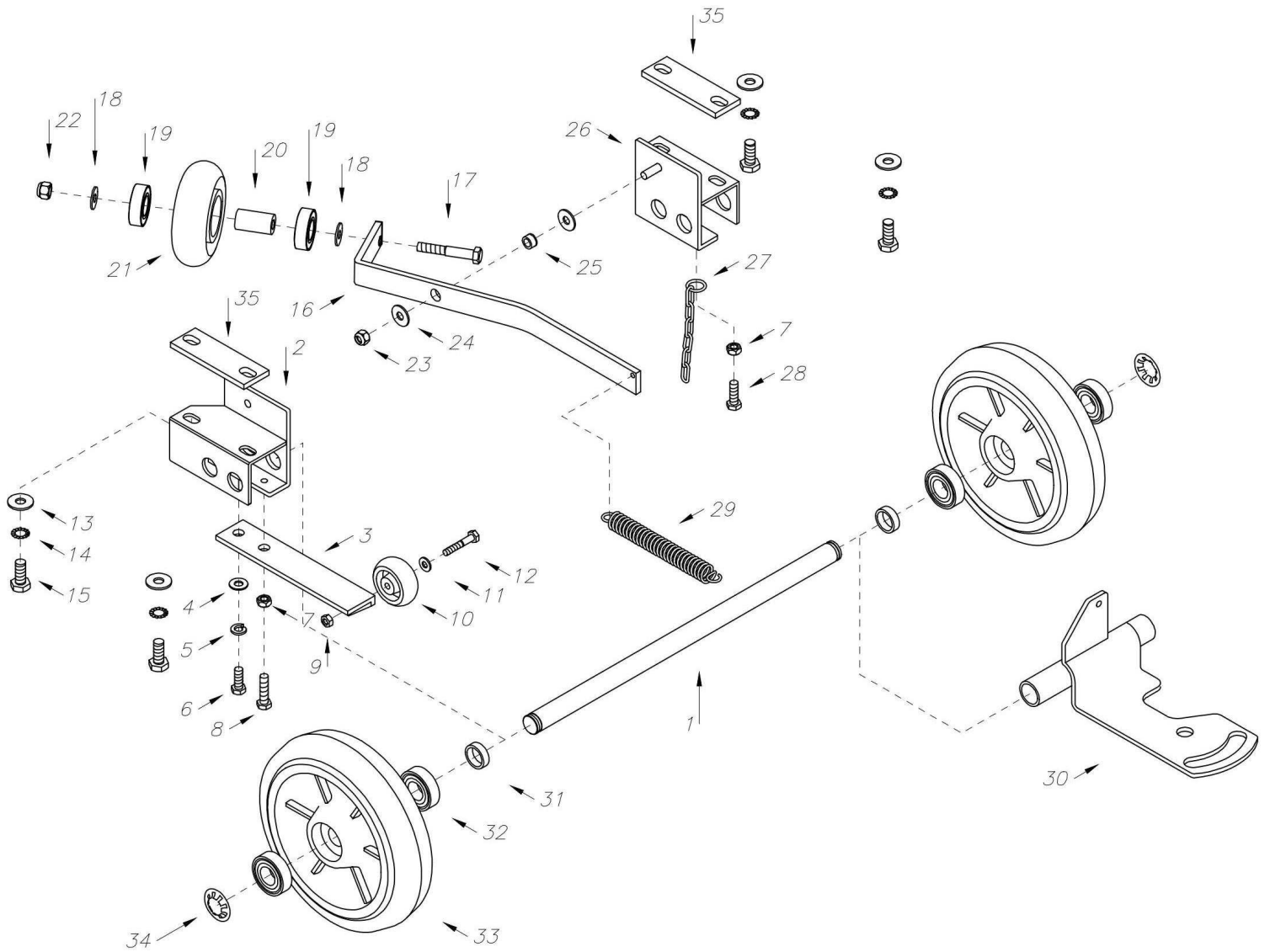
## 02 – Grupo Tanque Recuperero





<b>ID</b>	<b>CANT.</b>	<b>CODIGO</b>	<b>DESCRIPCION</b>
1	1	08331	TAPA
2	6	2763	TORNILLO PARKER N° 8X3/4
3			
4			
5	1	0172	JUNTA
6			
7	2	2216	ARANDELA PLANA M7
8	2	2109	ARANDELA ESTRELLA M7
9	2	2684	TORNILLO CAB. EXAG. M6X20
10	1	0900	FILTRO FLOTANTE
11			
12			
13			
14	1	1222	TANQUE RECUPERACIÓN
18	1	1119	ABRAZADERA OMEGA 1 ½
19	1	1259	TUBO ENTRADA
20	1	1224	TUBO VACIO
21	1	1163	GOMA PARASALPICADURA MOTOR ASP
22			
23	1	1143	MANGUERA DESAGOTE LARGA
24	2	2008	ABRAZADERA 40- 60

## 03 – Grupo Ruedas

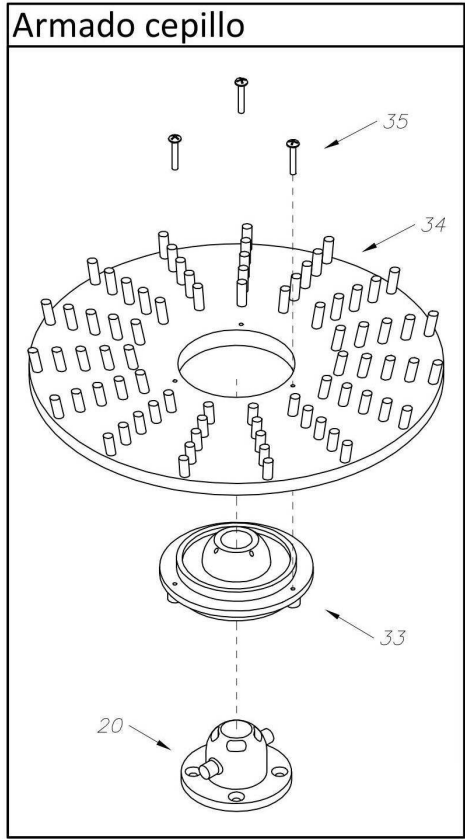
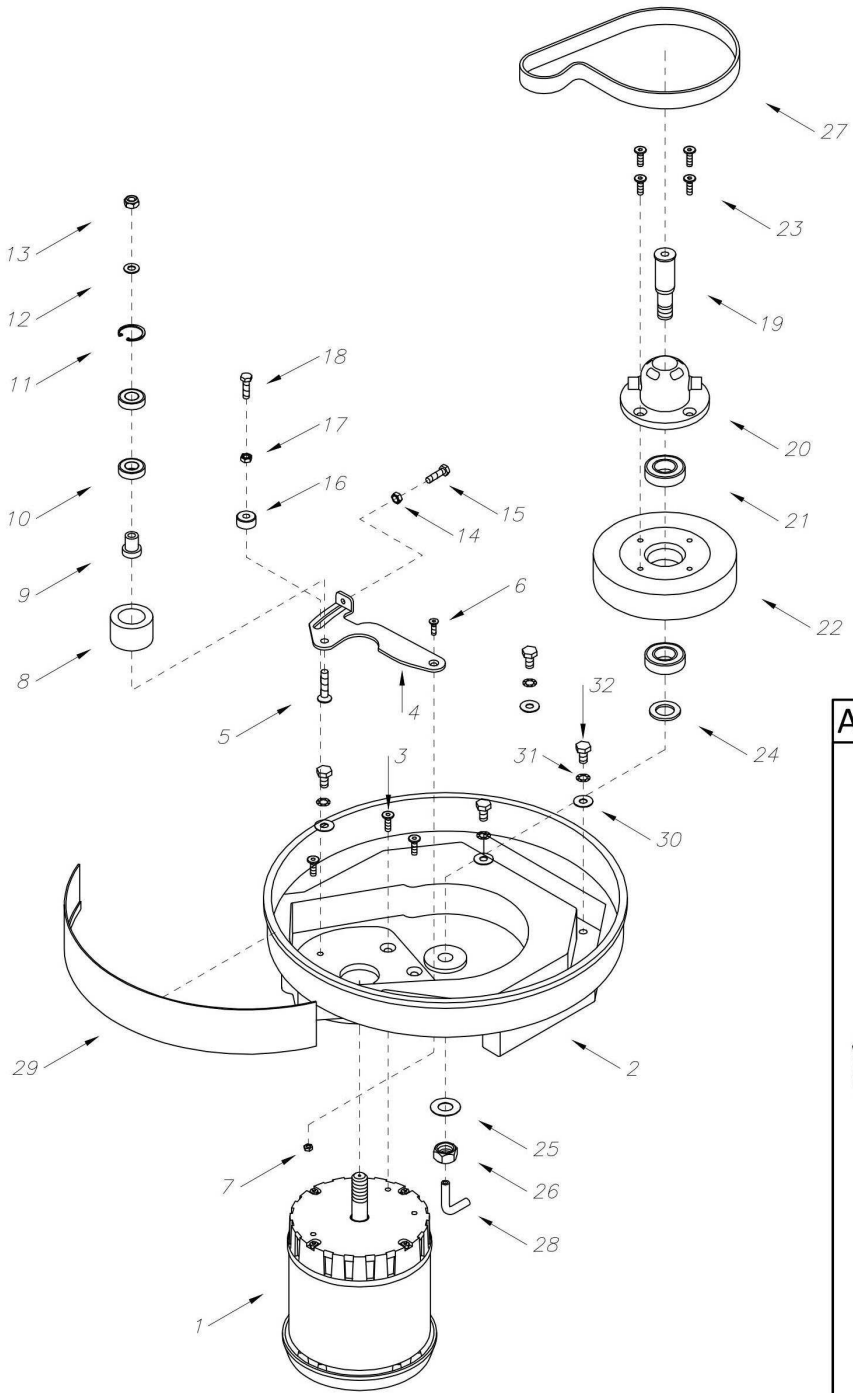




GRUPO RUEDAS

Ref.	Cant.	Código	Descripción
1	1	1077	Eje
2	1	1207	Soporte izquierda
3	1	1023	Soporte rueda
4	1	TI0640	Arandela plana 5/16x18x1,5
5	1	TI0475	Arandela grower 5/16
6	1	TI1345	Tornillo cab. Exag 5/16 X 20
7	6	TI3705	Tuerca 5/16
8	1	TI1355	Tornillo cab. Exag. 5/16 X 30
9	1	TI3555	Tuerca M8
10	1	0775	Rueda diam. 50X25
11	1	TI0605	Arandela plana 1/4 x 15
12	1	TI1325	Bulón 1/4 X 1" 1/2
13	4	TI0335	Arandela estrella M10
14	4	TI0758	Arandela plana M10 x 25 x 1,5
15	4	TI1620	Tornillo cab exag M10 x 25
16	1	1021	Brazo tracción
17	1	TI2699	Tornillo cab exag. 3/8 X 2"
18	1	TI0630	Arandel plana 5/16
19	2	RU6203A	Ruleman 6203 A
20	1	0035	Buje rueda tracción 17x9,6x36
21	1	0782	Rueda tracción
22	1	TI3615	Tuerca autofrenante 3/8
23	1	TI3610	Tuerca autofrenante 5/16
24	3	TI1530	Tornillo c/exag. M6x15
25	1	1026	Buje 12,75X8,5X11,4
26	1	1206	Soporte rueda derecha
27	1	1203	Cadena antiestatica
28	1	TI1350	Tornillo cab. exag. 5/16 x 25 2p
29	1	1187	Resorte
30	1	1210	Soporte secador
31	2	60-2223	Buje 1" 1/8 x 20,5 x 7
32	4	RU6004	Ruleman 6004
33	2	1194	Rueda diam. 200
34	2	1201	Seguro
35	2	1215	Suplemento

# 04 – Grupo Bancada de Cepillos



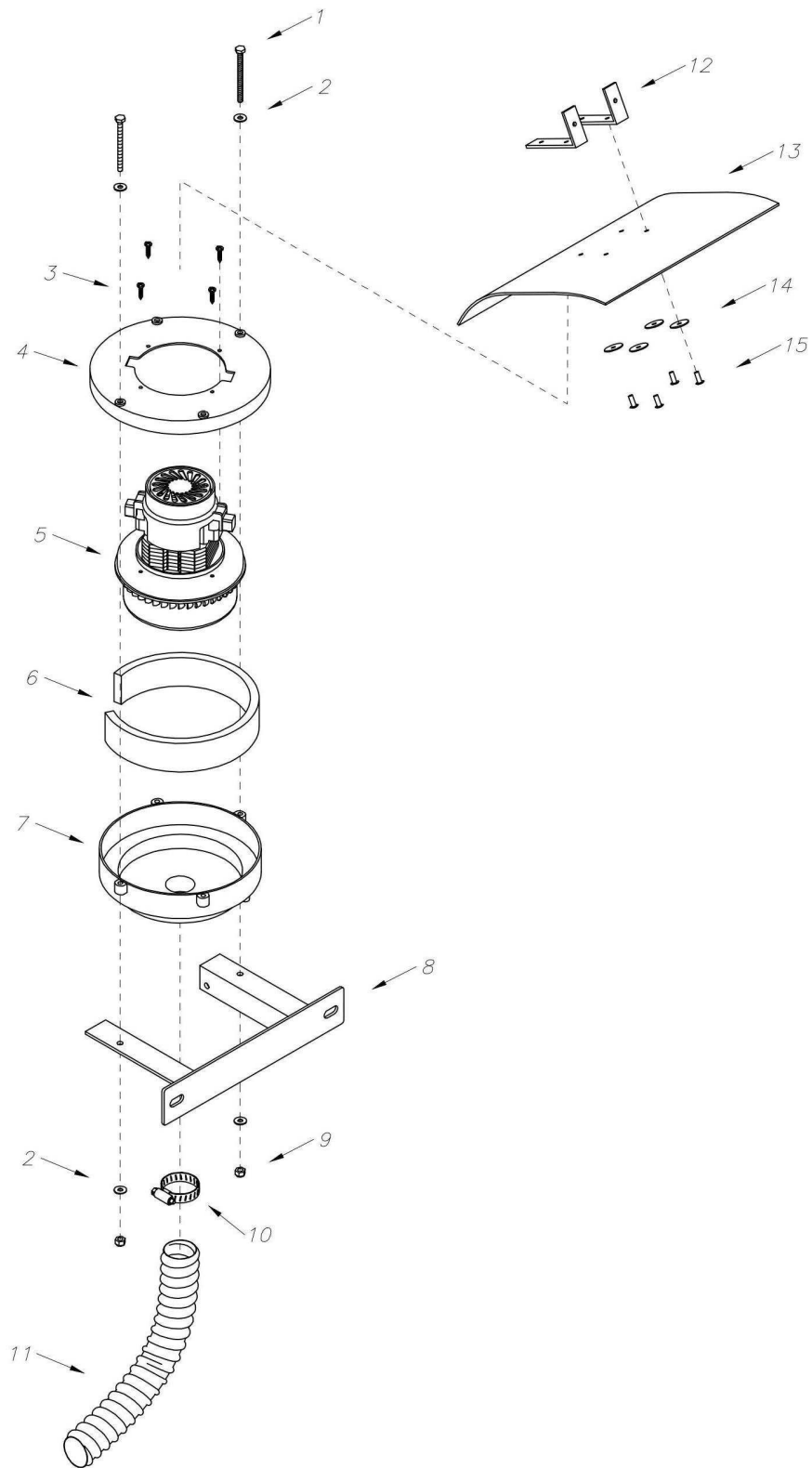




GRUPO BANCADA CEPILLOS

Ref.	Cant.	Código	Descripción
1	1	1147C	Motor 220V AC PoliV
2	1	1060C	Carcaza S17C
3	3	TI2306	Tornillo Allen c/frezada 5/16x1
4	1	1085	Palanca regulación
5	1	TI2880	Tornillo c/exag. M8x35
6	1	TI2309	Tornillo Allen c/frezada M6x15
7	1	TI3540	Tuerca de tornillo palanca M6
8	1	1089	Polea estira correa
9	1	1090	Eje polea estira correa
10	2	RU6003A	Ruleman 6003
11	1	1095	Segger
12	1	TI0715	Arandela plana M8
13	1	TI3640	Tuerca M8 Autofrenante
14	1	TI3555	Tuerca M8 Autofrenante
15	1	TI2880	Tornillo c/exag. M8x35
16	1	1097	Tope estira correa
17	1	TI3555	Tuerca M8
18	1	TI2880	Tornillo c/exag. M8x35
19	1	1096	Eje
20	1	1079P	Encastre macho
21	2	RU6205	Ruleman 6205
22	1	1086	Polea plana
23	4	TI2311	Tornillo Allen c/frezada 5/16x3/4
24	1	1094	Arandela plana D40xD25x4
25	1	TH0201	Arandela plana 1x1 1/2"
26	1	1 3778	Tuerca 3/4
27	1	1088	Correa PV J12
28	1	1087	Tubo L salida solución
29	1	1161	Parasalpicaduras SS17
30	4	TI0747	Arandela plana M10
31	4	TI0335	Arandela presión M10 estrella
32	4	TI2890	Tornillo cab. Exag M10x20
33	1	1081	Encastre hembra
34	1	8110	Cepillos para lavar pisos S17

## 05 – Grupo Motor Aspiración

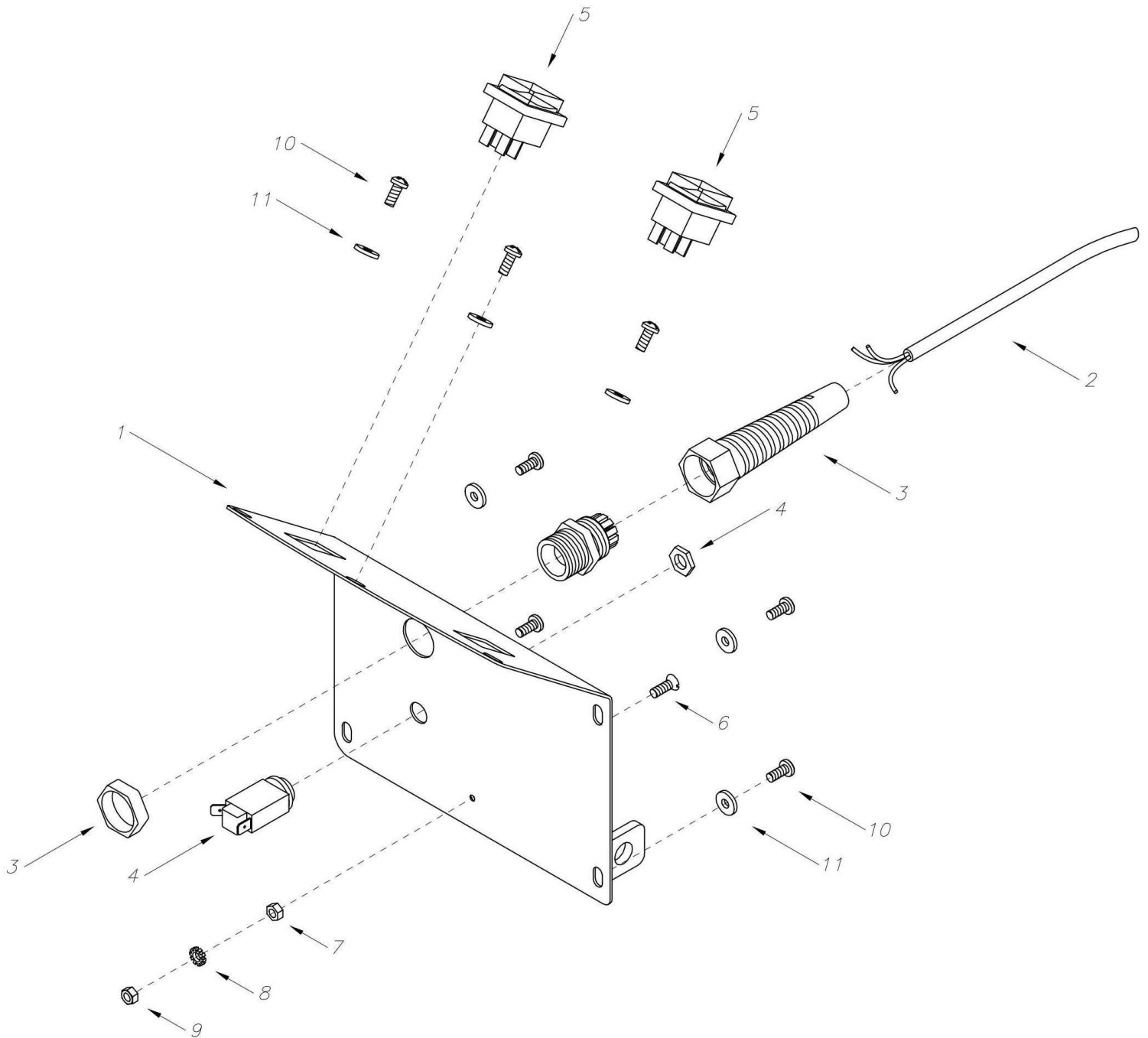




GRUPO MOTOR ASPIRACIÓN

Ref.	Cant.	Código	Descripción
1	2	TI2720	Tornillo 1/4X2 1/2 C/EXAGONAL
2	4	TI0605	Arandela plana 1/4
3	4	TI3321	Parker Nº8X3/4 C/Fijadora
4	1	1229	Tapa superior cobre motor ASP
5	1	1231	Motor aspiración ametek 220V
6	1	1234	Espuma poliéster 545X40
7	1	1232	Tapa inferior cobre motor ASP
8	1	1233	Soporte aspiración radial
9	2	TI3605	Tuerca 1/4 Autofrenante
10	1	TI0040	Abrazadera 40-60
11	1	0203	Manguera diametro 38mm x 700mm
12	2	1236	Escuadra fijación
13	1	1235	Goma protección motor
14	4	TH0010	Arandela ZN hierro 5/16X22
15	4	TH0850	Remache pop 5X14

## 06 – Grupo Consola Controles

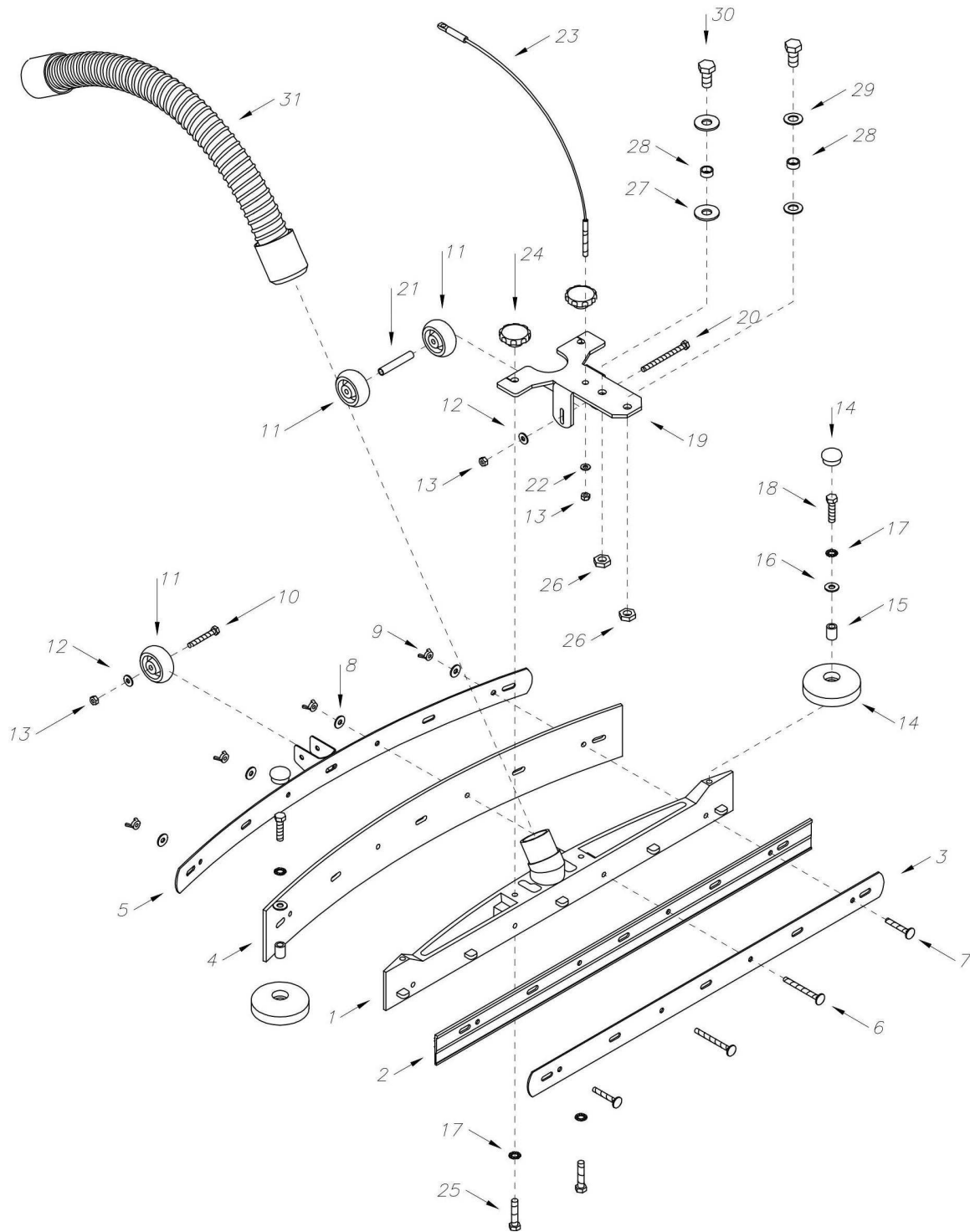




GRUPO CONSOLA

Ref.	Cant.	Código	Descripción
1	1	1180	Tablero
2	1	0562	Cable 3x1,5x15 MTS
3	1	1199	Salida cable
4	1	0719	Protector termico 10A
5	2	1130	Llave tecla
6	1	TI3090	Tornillo tierra
7	1	TI3730	Tuerca comun
8	1	TI0330	Arandela estrella
9	1	TI3630	Tuerca autofrenante
10	7	TI3272	Tornillo fijación
11	7	TI0675	Arandela plana

## 07 – Grupo Secador

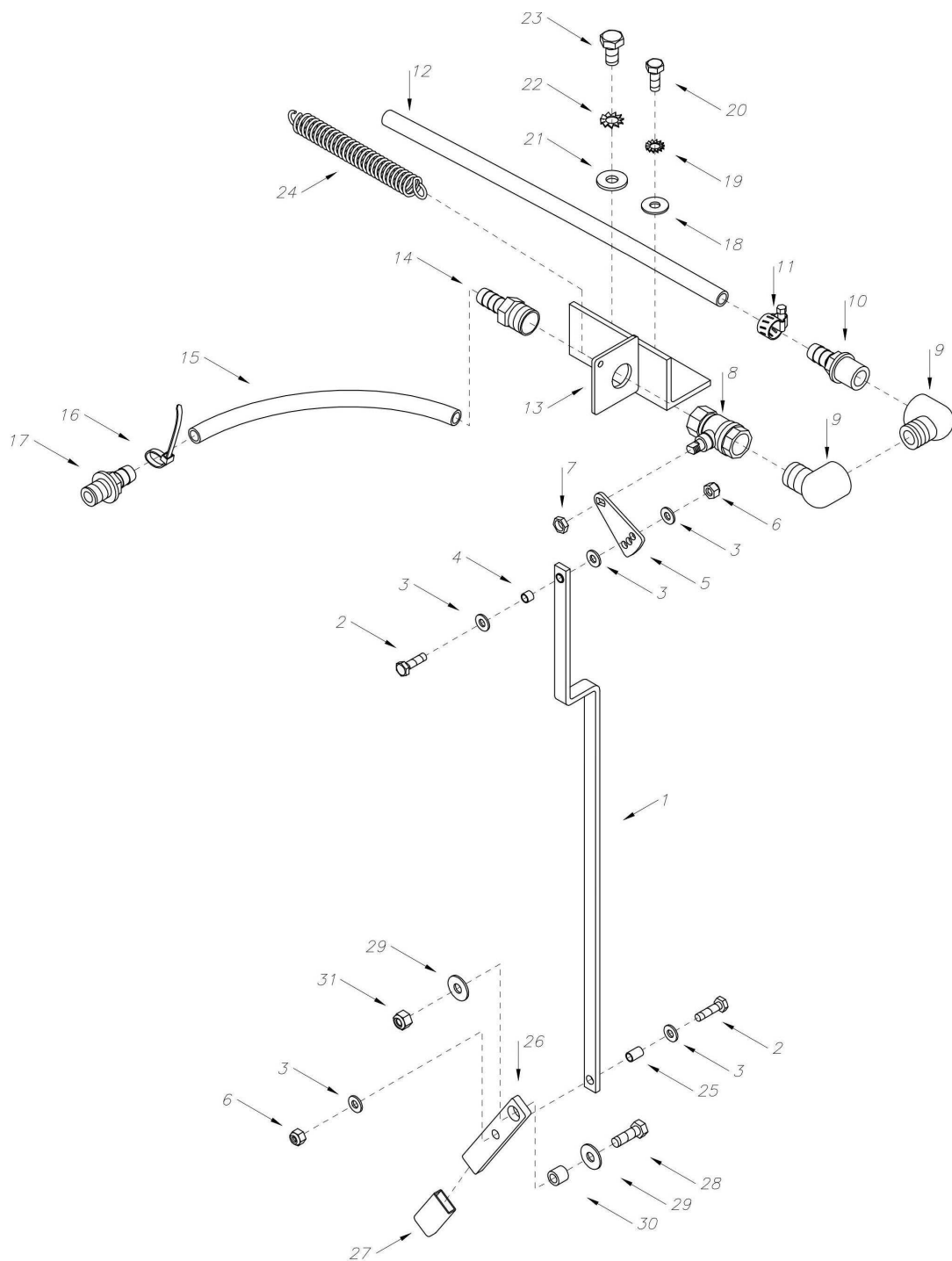




GRUPO CONSOLA

Ref.	Cant.	Código	Descripción
1	1	0577	Cuerpo secador
2	1	0630	Goma delantera
3	1	0733	Fleje delantero
4	1	0631	Goma trasera
5	1	0734	Fleje trasero
6	2	T13205	Tornillo cab red cuella 1/4x2 1/2
7	2	T13200	Tornillo cab red cuella 1/4x1 1/2
8	4	T10605	Arandela plana 1/4
9	4	0706	Mariposa 1/4
10	1	T12840	Tornillo cab hexag M6x45
11	3	0775	Rueda 50x25
12	2	T10690	Arandela plana M6
13	3	T13535	Tuerca M6
14	2	0777	Rueda
15	2	0523	Buje
16	2	T10725	Arandela plana M8x18
17	2	T10334	Arandela estrella M8
18	2	T12876	Tornillo cab hexag M8x30
19	1	0807	Soporte secador
20	1	T12843	Tornillo cab hexag M6x75
21	1	0809	Buje 3/8
22	1	T10695	Arandela plana M6x12
23	1	1050	Cable secador 755mm
24	2	0728	Perilla
25	2	T12881	Tornillo cab hexag M8x40
26	2	T13580	Tuerca M12
27	2	T10770	Arandela plana M12x33
28	2	0522	Buje M12x16x6,5
29	2	T10765	Arandela plana M12x24
30	2	T12905	Tornillo cab hexag M12x35
31	1	0699	Manguera aspiración 720mm

## 08 – Grupo Agua



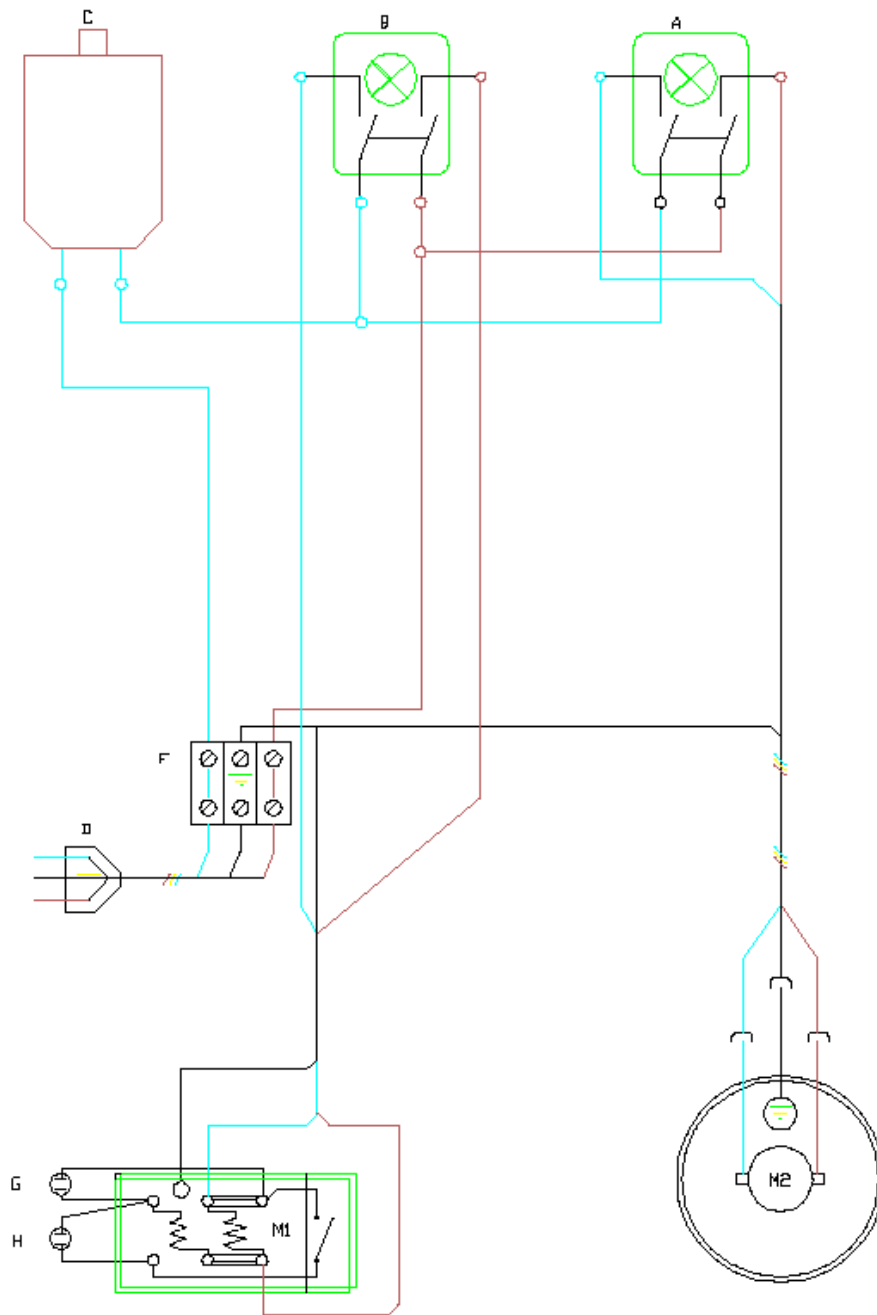




---

GRUPO CONEXIÓN AGUA

Ref.	Cant.	Código	Descripción
1	1	1159	Planchuela a válvula
2	2	TI2715	Tornillo cab exag. 1/4x1"
3	5	TI0610	Arandela plana 1/4X10
4	1		Buje 6,4x6,5
5	1	1172	Palanca válvula
6	2	TI3500	Tuerca autofrenante 1/4
7	1		Tuerca válvula
8	1	0910	Válvula
9	2	0762	RACORD 1/2X1/2
10	1		Pico a mang cepillos
11	1	TI0010	Abrazadera 14-22
12	1		Manguera diam. 9-13 a cepillo
13	1	1205	Soporte válvula
14	1		RACORD 1/2X1/2 Bronce
15	1		Manguera cristal
16	1		Precinto
17	1		RACORD 3/8X1/2
18	1	TI0728	Arandela plana M8X22X1,5
19	1	TI0720	Arandela estrella M8
20	1	TI2865	Tornillo cab exag. M8X20
21	1	TI0730	Arandela plana M8X24X1,5
22	1	TI0747	Arandela estrella M10X21
23	1	TI2890	Tornillo cab exag. M10X20
24	1	1189	Resorte
25	1	1030	Buje 6,4x12,3
26	1	0239	Palanca
27	1	0326	Puño
28	1	TI2725	Tornillo cab exag.
29	2	TI0728	Arandela plana
30	1	0527	Buje12,3x8,3x11
31	1	TI3505	Tuerca autofrenante



- A - Llave tecla 250V 16Ah
- B - Llave tecla 250V 16Ah
- C - Protector termico 250V 10Ah
- D - Cable 3x1,5x15 Mts
- F - Bornera
- G - Capacitor Arranque
- H - Capacitor Trabajo
- M1 - Motorreductor cepillo
- M2 - Bomba de vacio



**S17C****S17E****S19E****S20E**

Ancho lavado	450 mm.	450 mm.	510 mm.	500 mm.
Ancho Secado	630 mm.	630 mm.	630 mm.	650 mm.
Capacidad de trabajo	1100 m2/h	1100 m2/h	1400 m2/h	1700 m2/h
Diámetro cepillo	450 mm.	450 mm.	510 mm.	500 mm.
Tanque Solución	17 Lts.	17 Lts.	17 Lts.	40 Lts.
Tanque Recuperación	30 Lts.	30 Lts.	30 Lts.	50 Lts.
Motor Cepillo Eléctrico	1,5 HP 220V 5A	1,5 HP 220V 5A	1,5 HP 220V 5A	1,5 HP 220V 5A
Motor Aspiración Eléctrico	919 W 4,5A	919 W 4,5A	919 W 4,5A	919 W 4,5A
Tipo de tracción	Semi – autom.	Semi – autom.	Semi – autom.	Semi – autom.
Motor de tracción	N/D	N/D	N/D	N/D
RPM Cepillo	220 RPM	220 RPM	220 RPM	220 RPM
Nivel de Aspiración	1500 mm. col/H <sub>2</sub> O	1500 mm. col/H <sub>2</sub> O	1500 mm. col/H <sub>2</sub> O	1500 mm. col/H <sub>2</sub> O
Longitud	1000 mm	1000 mm	1000 mm	1200 mm
Ancho	480 mm.	480 mm.	480 mm.	500 mm.
Alto	950 mm.	950 mm.	950 mm.	1100 mm.
Peso	75 Kg.	75 Kg.	75 Kg.	140 Kg.
Nivel de ruido	65 dB (A)	70 dB (A)	70 dB (A)	70 dB (A)

**S20B****S26B****S32B**

Ancho lavado		500 mm.	680 mm.	850 mm.
Ancho Secado		650 mm.	750 mm.	980 mm.
Capacidad de trabajo		1700 m2/h	2600 m2/h	3300 m2/h
Diámetro cepillo		500 mm.	2 de 350 mm.	2 de 430 mm.
Tanque Solución		40 Lts.	100 Lts.	100 Lts.
Tanque Recuperación		50 Lts.	100 Lts.	100 Lts.
Motor Cepillo Batería		3/4 HP 24V 20A	¾ HP 24V 20A	¾ HP 24V 20A
Motor Aspiración Batería		353 W 24V 14Ah	500 W 24V 14Ah	500 W 24V 14Ah
Tipo de tracción		Semi – autom.	Automática	Automática
Motor de tracción		N/D	1/2 HP 24V	1/2 HP 24V
RPM Cepillo		220 RPM	220 RPM	220 RPM
Nivel de Aspiración		1500 mm. col/H <sub>2</sub> O	1700 mm. col/H <sub>2</sub> O	1700 mm. col/H <sub>2</sub> O
Batería		2 de 12V 145 Ah	4 de 6V 275Ah ó 4 de 6V 335Ah	4 de 6V 275Ah ó 4 de 6V 335Ah
Autonomía Batería		2 horas	4 horas ó 5 horas	4 horas ó 5 horas
Longitud		1200 mm	1600 mm.	1600 mm.
Ancho		500 mm.	750 mm.	900 mm.
Alto		1100 mm.	1100 mm.	1100 mm.
Peso sin baterías		140 Kg.	360 Kg.	370 Kg.
Nivel de ruido		70 dB (A)	70 dB (A)	70 dB (A)

Distribuye:

[www.superscrubber.com.ar](http://www.superscrubber.com.ar)  
[info@superscrubber.com.ar](mailto:info@superscrubber.com.ar)

**CATANESE**  
**MAQUINARIA DE LIMPIEZA**

Pasco 948 Ciudad de Buenos Aires  
C1219ABJ – Argentina  
+54 (11) 4308-1664 Tel +54 (11) 4941-4042 fax  
[www.catanese.com.ar](http://www.catanese.com.ar) - [ventas@catanese.com.ar](mailto:ventas@catanese.com.ar)



Las descripciones contenidas en esta publicación no son vinculantes. Por consiguiente la Empresa se reserva el derecho de modificar eventualmente en cualquier momento las piezas, los detalles y los suministros de piezas de repuesto, de la manera que considera útil para lograr mejoras o por cualquier exigencia de tipo constructivo o comercial. Queda prohibida la reproducción aún parcial de los textos y de los dibujos contenidos en este catálogo.