

SUPER SCRUBBER



Modelo: **S20E**

Código de manual: 9030-02
1 de Septiembre de 2008

| | |
|--------------------------------------|----|
| MANUAL DEL OPERADOR | 3 |
| COMPONENTES DE LA MAQUINA..... | 3 |
| Precauciones de Seguridad | 4 |
| PREPARACION DE LA MAQUINA | 5 |
| Ensamble del secador | 5 |
| Ensamble de cepillo..... | 5 |
| Carga del Tanque de Solución..... | 6 |
| Operación de la Máquina..... | 6 |
| Mientras opera la Máquina..... | 7 |
| Drenado de los tanques..... | 7 |
| Mantenimiento diario | 8 |
| Mantenimiento semanal..... | 8 |
| Mantenimiento cada 3 meses..... | 8 |
| Seguridad Eléctrica..... | 9 |
| Notas:..... | 9 |
| 01 – Grupo Chasis | 10 |
| 02 – Grupo Tanque Recupero..... | 12 |
| 03 – Grupo Panel Trasero..... | 14 |
| 04 – Grupo Consola de Comandos | 16 |
| 05 – Grupo Mecanismos..... | 18 |
| 06 – Grupo Palancas | 20 |
| 07 – Grupo Ruedas | 22 |
| 08 – Grupo Cepillo | 24 |
| 09 – Grupo Bancada de Cepillo..... | 26 |
| 10 – Grupo Secador | 28 |



MANUAL DEL OPERADOR

Esta máquina va a realizar un excelente servicio y los mejores resultados se obtendrán al mínimo costo, sí:

1. La máquina es utilizada con cuidado
2. La máquina está con un mantenimiento regular según las instrucciones de mantenimiento previstos.
3. La máquina esta reparada con repuestos originales.

COMPONENTES DE LA MAQUINA

- 1- Interruptor de cepillo
- 2-
- 3- Interruptor de aspiracion
- 4- Empuñadura
- 5- Palanca grifo
- 6- Botón de seguridad
- 7- Manguera desagote
- 8- Manguera de aspiracion
- 9- Tope palanca grifo
- 10- Soporte secador
- 11- Secador de piso
- 12- Pedal bancada cepillo
- 13- Manguera nivel de solucion
- 14- Palanca bancada de cepillo
- 15- Boca de entrada tanque solucion
- 16- Palanca secador
- 17- Tanque recupero
- 18- Tapa tanque recupero
- 19- Tanque solucion
- 20- Tapa tanque solucion
- 21- Parasalpicadura
- 22- Rueda

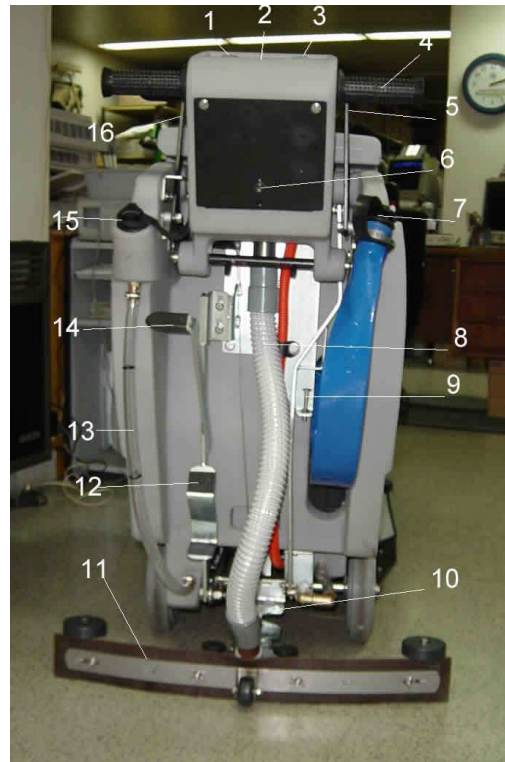


Figura 1



Figura 2

Precauciones de Seguridad

Esta máquina está preparada para lavar los pisos en interiores, no está preparada para otro uso, utilice únicamente los cepillos adecuados y las soluciones de limpieza recomendadas.

Todos los operarios deben leer, atender y poner en práctica las siguientes precauciones de seguridad.

Los siguientes símbolos de seguridad serán utilizados en el manual como se indica en la descripción.

ADVERTENCIA: Para advertir de daños o usos inseguros que puedan resultar en severos daños personales.

PRECAUCION: Para identificar acciones que deben ser realizadas para mejor funcionamiento del equipo.

1. NO UTILICE NI REALICE MANTENIMIENTO DE LA MAQUINA.

- a menos que esté entrenado y autorizado
- a menos que haya leído y entendido el manual de operación
- si no está capacitado para realizar el mantenimiento

2. CUANDO UTILICE LA MAQUINA.

- Quite los objetos flojos del piso. Los objetos sueltos pueden convertirse en proyectiles peligrosos si los toma el cepillo cuando está girando.
- Mantenga las manos y los pies lejos de la plataforma y del cepillo.
- Mantenga la máquina en movimiento o detenga los cepillos para no dejar marcas en el piso.
- No utilice la máquina cuando haya gases o líquidos inflamables en el lugar.
- No utilice la máquina en rampas inclinadas a menos que se encuentre con otras personas para ayudarlo (o asistirlo).

3. ANTES DE DEJAR LA MAQUINA O REALIZAR UN MANTENIMIENTO:

- Asegurese que la máquina esté apagada y tire el botón de seguridad (componente 6)
- Desconecte el cable de la corriente de 220V

ADVERTENCIA: Siempre desconecte el cable de la línea de tensión (220V) antes de realizar un mantenimiento.

PRECAUCION: No guarde la máquina en la intemperie, evite que se moje.

PRECAUCION: El uso de repuestos incorrectos puede causar daños.



PREPARACION DE LA MAQUINA

Controle cuidadosamente si se encuentra el secador, el cargador de baterías y el cepillo.

PRECAUCION: No ruede la máquina sobre el pallet, se pueden romper y dañar partes de la máquina.

Ensamble del secador

1. Bajar el soporte del secador, accionando la palanca (figura 3) hacia fuera y adelante.
2. Deslice el secador hacia las ranuras del soporte (figura 4).
3. Luego ajuste las perillas.
4. Conecte manguera de aspiración

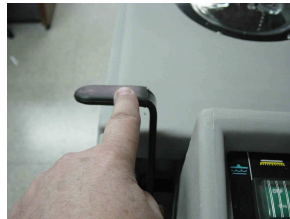


figura 3

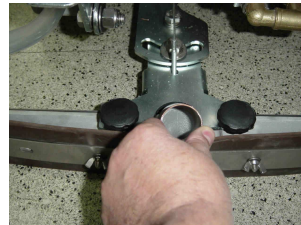


Figura 4

Ensamble de cepillo

1. Baje la bancada de cepillo presionando la palanca bancada (figura 5) Desplace la máquina sobre el cepillo
2. Incline la maquina hacia atrás (figura 6)
3. Coloque el cepillo girando en sentido horario hasta trabar los 3 tetones del cepillo (figura 7)
4. Coloque la maquina en posición horizontal y levante la bancada de cepillo presionando el pedal (figura 8)

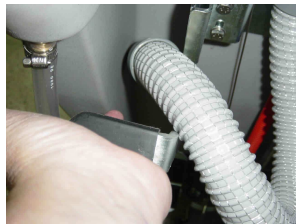


Figura 5



Figura 6



Figura 7

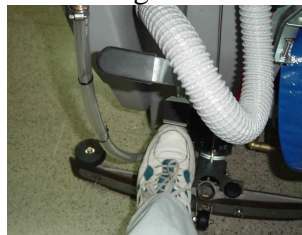


Figura 8

Carga del Tanque de Solución

1. Transporte la máquina al lugar de llenado.
NOTA: Levante el secador y el cepillo cuando transporte la máquina.
2. Cierre la palanca grifo, moviéndola totalmente hacia delante. (Figura 9)
3. Levante la tapa tanque solución (componente 21)
4. Proceda al llenado del tanque solución (figura 10). Si utiliza agua caliente la temperatura máxima es de 50° C
NOTA: Si lo llena con un balde, asegúrese que se encuentre limpio.
5. Puede cargar el tanque de solución con una manguera utilizando la boca de entrada en la parte posterior de la maquina (figura 11)

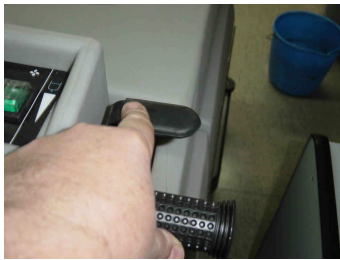


Figura 9

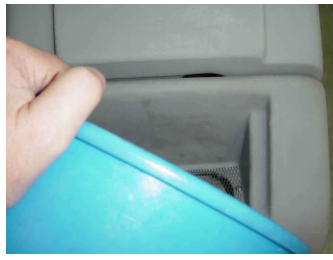


Figura 10

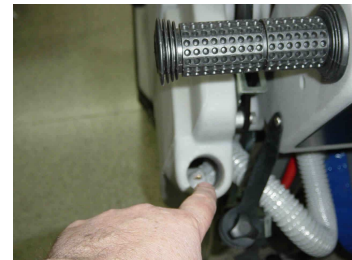


Figura 11

ADVERTENCIA: El producto químico recomendado debe ser de espuma controlada.

Operación de la Máquina

1. Lea las precauciones antes de operar la máquina
2. Conecte la maquina a 220V
3. Baje el secador (figura 3)
4. Baje la bancada de cepillo presionando la palanca bancada (figura 5)
5. Active el flujo de solución, moviendo suavemente la palanca grifo (figura 9) hacia atrás.
6. Encienda el interruptor de cepillo y el interruptor de aspiración (figura 12)
7. Controle la cantidad de solución y ajuste con la palanca grifo para llegar a la cantidad deseada.



Figura 12



Mientras opera la Máquina

ADVERTENCIA: Mantenga las manos y los pies fuera del alcance del cepillo.

1. Controle constantemente la acumulación de espuma en el tanque de recuperación. Si advierte demasiada espuma, vierta en el tanque de recupero HA-40 solución rompe espuma.

PRECAUCION: No permita que entre jabón o agua en el conducto de la aspiración, porque puede dañar el motor de aspiración. El flotante no actúa con la espuma. Los daños en el motor de aspiración ocasionados por espuma no están contemplados en la garantía.

2. Si el secador deja rayas, levante el mismo y limpie las gomas con un paño.
3. Antes de parar o girar la máquina, cierre la palanca grifo (figura 9).
4. Durante las paradas debe apagar el interruptor de cepillo (figura 12) para no dejar marcas en el piso.
5. Cuando se termine la solución apague el motor de cepillos, cierre la salida de solución y continúe aspirando hasta recoger todo el agua sucia que permanece en el piso. Luego desagote el tanque de recuperación.

Drenado de los tanques

ATENCIÓN: Eleve el secador cuando transporte la máquina al lugar de drenado.

ATENCIÓN: El tanque de recuperación se debe vaciar antes de llenar el tanque de solución.

Para drenar el tanque de recuperación siga los siguientes pasos:

1. Quite la manguera drenaje tanque recupero (figura 13) del soporte, retire el tapón y coloque la manguera en el desagüe hasta drenar totalmente el tanque de recupero.
2. Enjuague el tanque de recuperación después de cada uso. Esto evitara la formación de olores desagradables.
3. Coloque el tapón de la manguera y sujete la manguera de aspiración en el soporte correspondiente.



Figura 13

Para drenar el tanque de solución siga los siguientes pasos:

1. Quite la manguera de nivel de solución (figura 14) y colóquela en el desagüe hasta drenar totalmente el tanque de solución.
2. Enjuague el tanque de solución con agua limpia. Abra la válvula de solución, para enjuagar los conductos. Esto evitará la acumulación de restos químicos.
3. Coloque la manguera de nivel de solución en el soporte correspondiente.



Figura 14

Mantenimiento diario

1. Quite y limpie el cepillo y el secador
2. Quite y limpie el filtro flotador de aspiración, situado en el tanque de recuperación (figura 17)
3. Drene y limpie los tanques de solución y recupere
4. Limpie la cubierta de la máquina con un paño, no utilice productos solventes ni abrasivos.
5. Controle el estado del cable y la ficha, se están en malas condiciones deberá reemplazarlo.



Figura 17

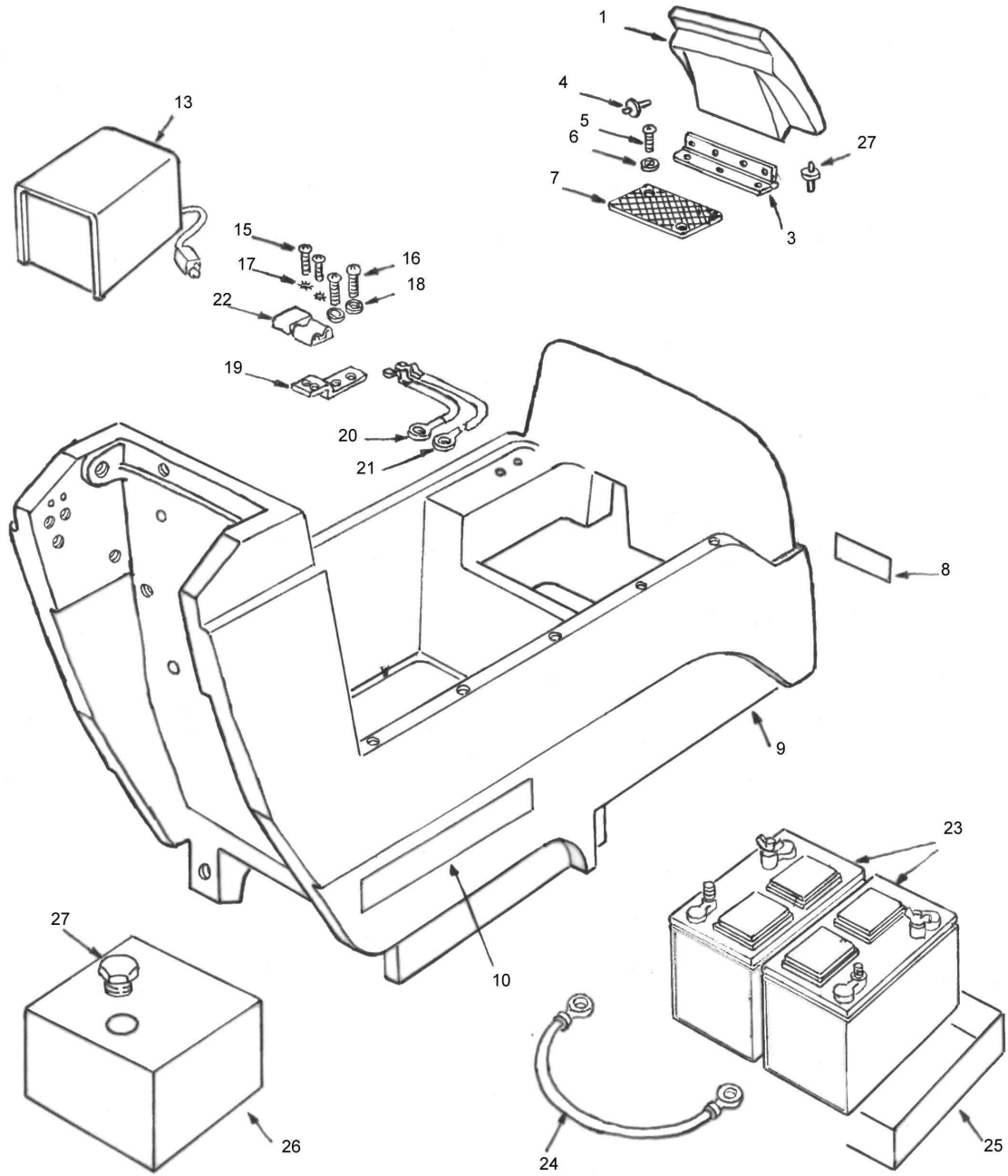
Mantenimiento semanal

1. Enjuague los tanques con una solución de 1 litro de vinagre en 15 litros de agua. Luego enjuague con agua limpia.
2. Controle si hay partes flojas
3. Controle si hay hilos en las ruedas
4. Controle si hay pérdidas de agua
5. Controle el funcionamiento motor de aspiración. Si no se han acumulados residuos de espuma en las turbinas.
6. Lubrique los puntos pivotantes con un aerosol de siliconas

Mantenimiento cada 3 meses

1. Controle el funcionamiento motor de aspiración para saber si tienen desgaste los carbones.

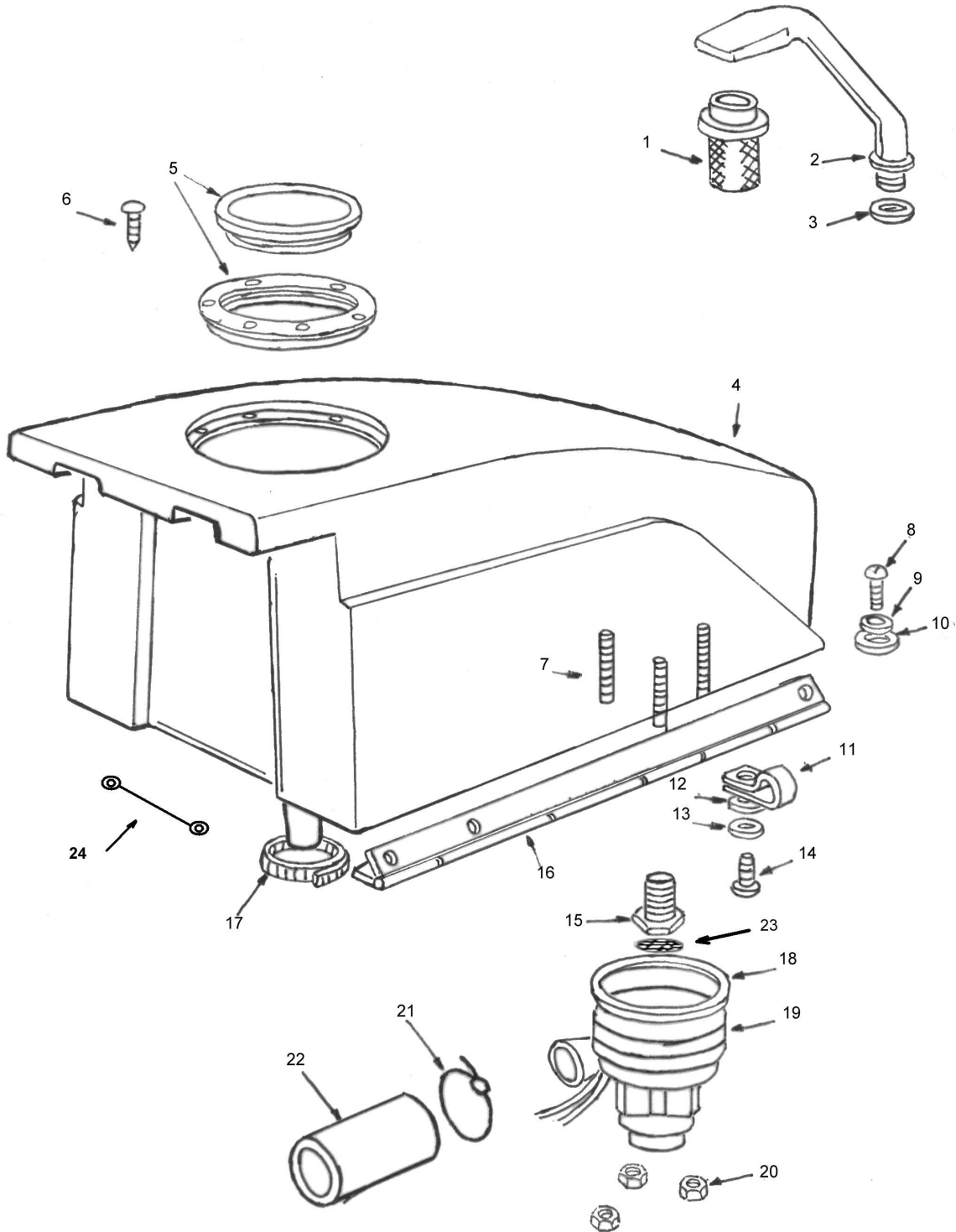
01 – Grupo Chasis





| | | | |
|----|---|------|------------------------------|
| 1 | 1 | 0344 | TAPA |
| 2 | | | |
| 3 | 1 | 0018 | BISAGRA 35x150 |
| 4 | 2 | | |
| 5 | 6 | 2763 | TORNILLO PARKER 8X3/4 |
| 6 | 6 | 2215 | ARANDELA M6 |
| 7 | 1 | 0121 | FILTRO ENTRADA SOLUCION |
| 8 | 1 | 0558 | CALCO |
| 9 | 1 | 0831 | TANQUE SOLUCION |
| 10 | 2 | 0553 | CALCO |
| 11 | | | |
| 12 | | | |
| 13 | 1 | 0069 | CARGADOR 24V20A 220V |
| 14 | | | |
| 15 | 2 | 2681 | TORNILLO CAB. EXAG. M5X25 |
| 16 | 2 | 2679 | TORNILLO CAB. EXAG. M5X12 |
| 17 | 2 | 2108 | ARANDELA ESTRELLA M5 |
| 18 | 2 | 2214 | ARANDELA PLANA M5 |
| 19 | 1 | 0802 | SOPORTE |
| 20 | 1 | 0561 | CABLE |
| 21 | 1 | 0562 | CABLE |
| 22 | 1 | 0615 | FICHA |
| 23 | 2 | 0513 | BATERIA 12V 145 ^a |
| 24 | 1 | 0563 | CABLE PUENTE |
| 25 | 1 | 0511 | BANDEJA |
| 26 | 1 | 0828 | TANQUE LASTRE C/TAPON |

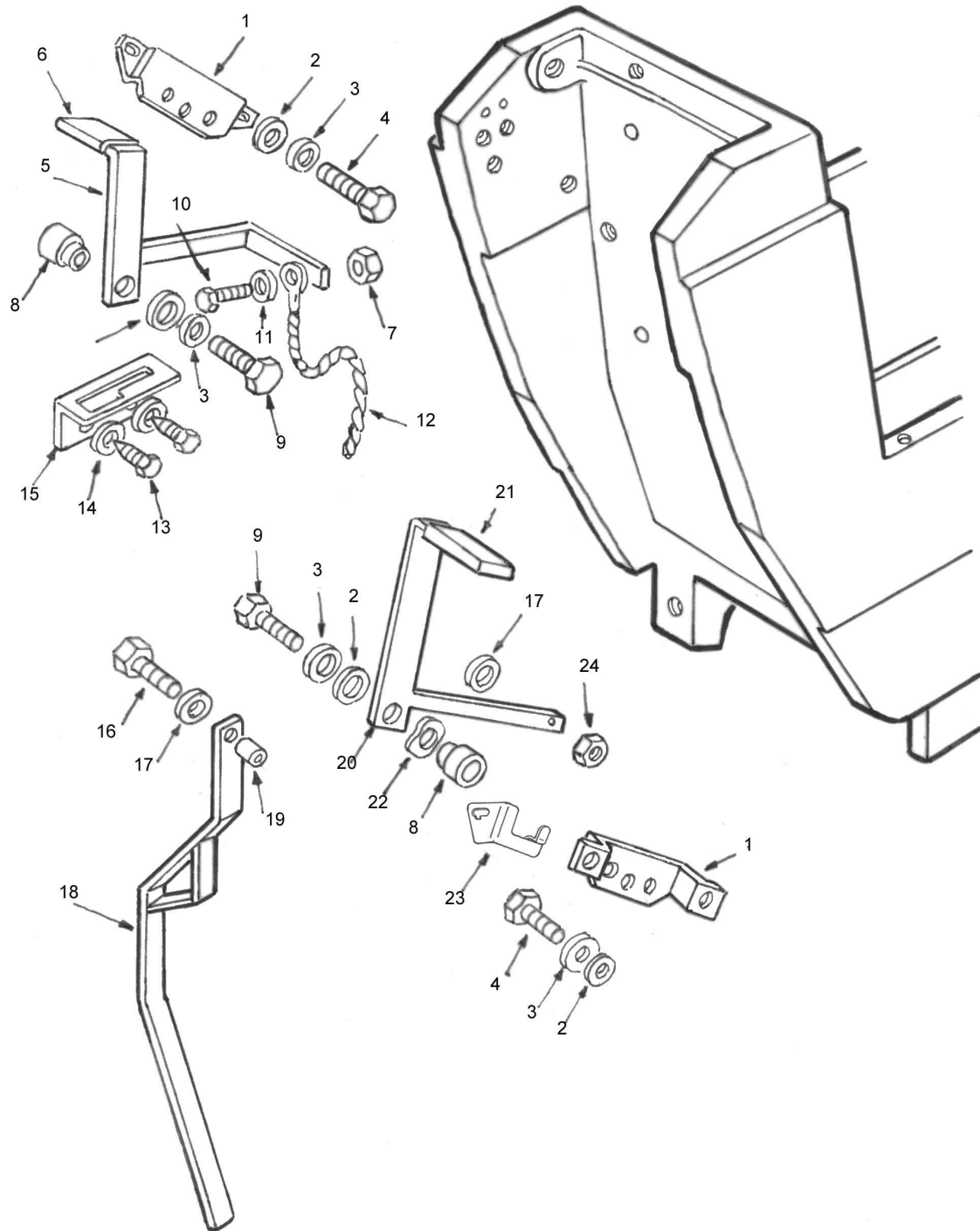
02 – Grupo Tanque Recupero





| | | | |
|----|---|------|--------------------------------------|
| 1 | 1 | 0900 | FILTRO FLOTANTE |
| 2 | 1 | 0886 | TUBO ASPIRACIÓN |
| 3 | 1 | 0661 | JUNTA |
| 4 | 1 | 0830 | TANQUE RECUPERACION |
| 5 | 1 | 0833 | TAPA |
| 6 | 6 | 2763 | TORNILLO PARKER CAB. FIJADORA 8X3/4 |
| 7 | 3 | 2977 | VARILLA ROSCADA M5X1/5 |
| 8 | 1 | 2607 | TORNILLO CAB. CILINDRICA ALLEN M5X12 |
| 9 | 1 | 2258 | ARANDELA PRESION M5 |
| 10 | 1 | 2214 | ARANDELA PLANA M5 |
| 11 | 1 | 0463 | ABRAZADERA |
| 12 | 1 | 2214 | ARANDELA PLANA M5 |
| 13 | 1 | 2258 | ARANDELA PRESION M5 |
| 14 | 1 | 2680 | TORNILLO CAB. EXAG. M5X15 |
| 15 | 1 | 2876 | TUERCA TUBO ASPIRACION H 1 1/2X30 |
| 16 | 1 | 2356 | BISAGRA 50X580 |
| 17 | 1 | 2007 | ABRAZADERA INOX. 27-47 |
| 18 | 1 | 0660 | JUNTA |
| 19 | 1 | 0708 | MOTOR ASPIRACION 24V |
| 19 | 1 | 0709 | MOTOR ASPIRACION 220V |
| 20 | 3 | 2859 | TUERCA M5 |
| 21 | 1 | 2012 | ABRAZADERA N°3 |
| 22 | 1 | 0619 | FONOABSORBENTE |
| 23 | 1 | 0124 | FILTRO ENTRADA MOTOR |
| 24 | 1 | 0565 | CABLE SOPORTE TANQUE |

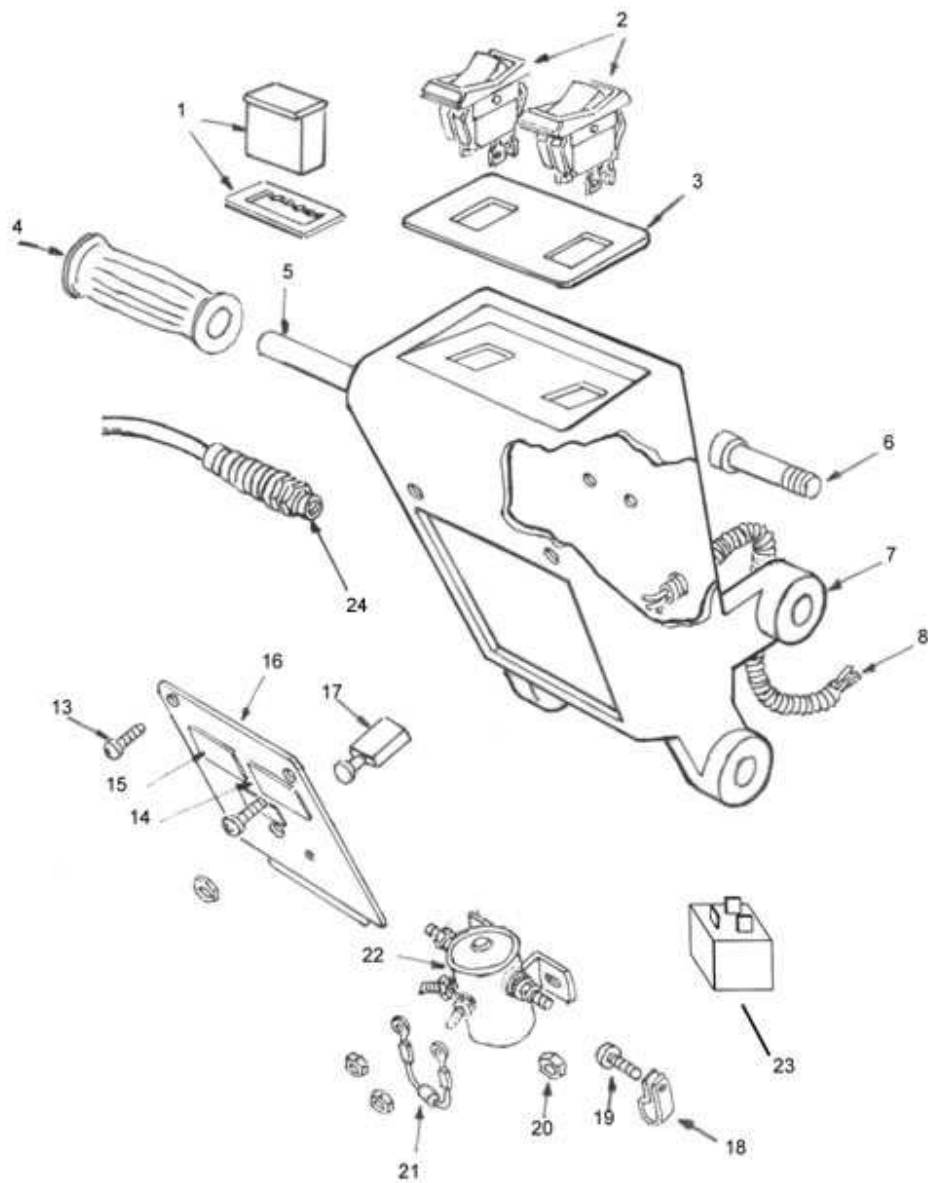
03 – Grupo Panel Trasero





| | | | |
|----|---|------|-------------------------------|
| 1 | 2 | 0732 | PLACA REGULACION |
| 2 | 4 | 2217 | ARANDELA PLANA M8 |
| 3 | 4 | 2161 | ARANDELA GROWER M8 |
| 4 | 4 | 2687 | TORNILLO CAB. EXAG. M8X12 |
| 5 | 1 | 0722 | PALANCA SECADOR |
| 6 | 1 | 0252 | PUÑO |
| 7 | 1 | 2871 | TUERCA EXAG. 1/4 |
| 8 | 1 | 0525 | BUJE |
| 9 | 1 | 2690 | TORNILLO CAB. EXAG. M8X25 |
| 10 | 1 | 2657 | TORNILLO CAB. EXAG. 1/4X7/8 |
| 11 | 1 | 2215 | ARANDELA PLANA M6 |
| 12 | 1 | 0560 | CABLE SECADOR |
| 13 | 2 | 2606 | TONILLO CAB. CILINDRICA M5X15 |
| 14 | 2 | 2214 | ARANDELA PLANA M5 |
| 15 | 1 | 0805 | SOPORTE PALANCA SECADOR |
| 16 | 1 | 2657 | TORNILLO CAB. EXAG. 1/4X7/8 |
| 17 | 1 | 2206 | ARANDELA PLANA 1/4 |
| 18 | 1 | 0517 | BRAZO VALVULA |
| 19 | 2 | 0519 | BUJE 3/8 X 1,5 X 7 |
| 20 | 1 | 0724 | PALANCA VALVULA |
| 21 | 1 | 0740 | PUÑO |
| 22 | 1 | 2217 | ARANDELA PLANA M8 |
| 23 | 1 | | |
| 24 | 1 | 2871 | TUERCA EXAG. 1/4 |

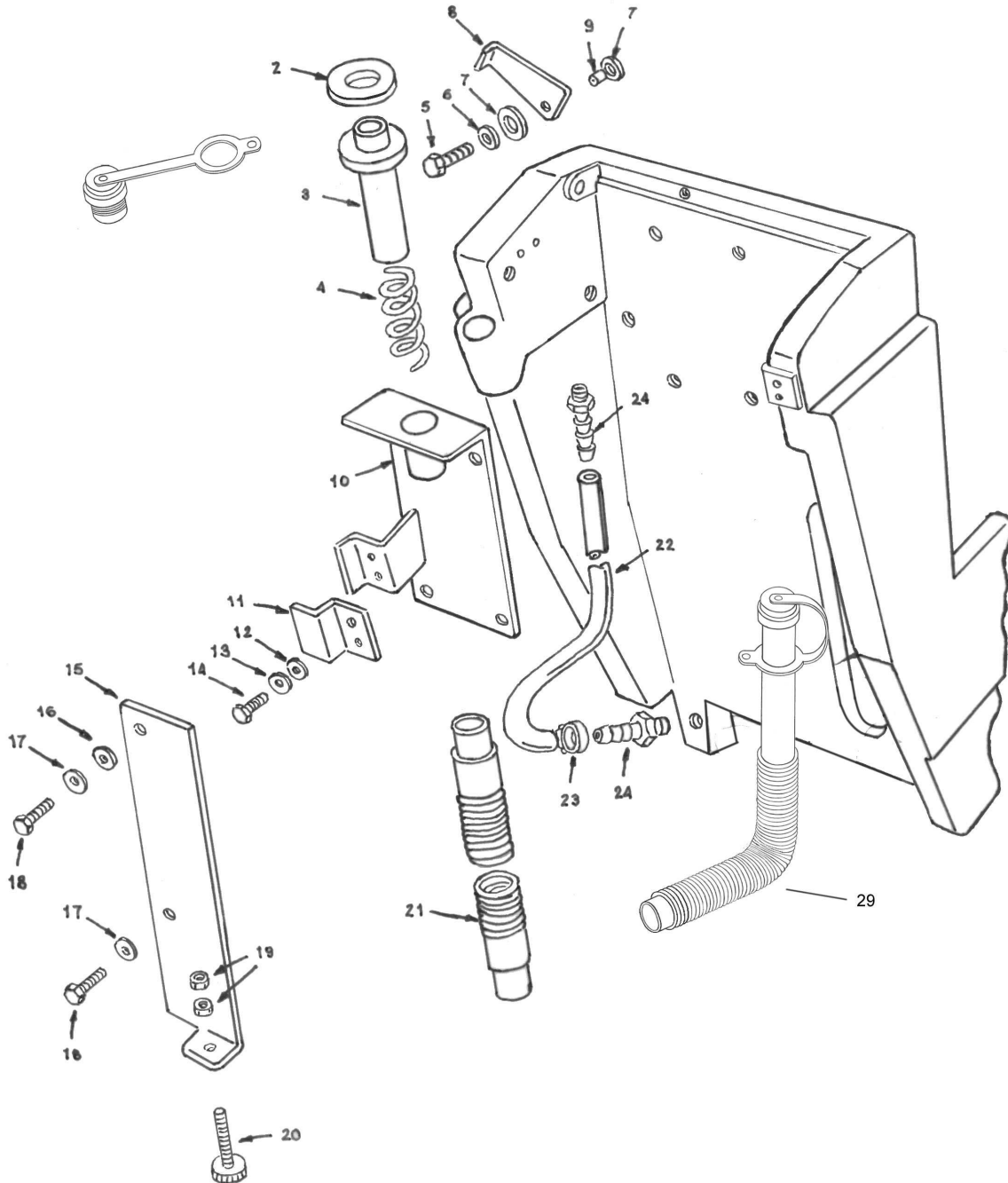
04 – Grupo Consola de Comandos





| | | | |
|----|---|------|------------------------------------|
| 1 | | | |
| 2 | 2 | 1130 | LLAVE TECLA 220V |
| 3 | 1 | 0554 | CALCO |
| 4 | 2 | 0388 | PUÑO |
| 5 | 1 | 0670 | CAÑO BARRAL |
| 6 | 2 | 2405 | BULON ALLEN CAB. CILINDRICA M12X65 |
| 7 | 1 | 0671 | CARCAZA CONSOLA |
| 8 | 1 | 0763 | CONJUNTO CABLE |
| 9 | 2 | 0518 | BUJE |
| 10 | | | |
| 11 | | | |
| 12 | | | |
| 13 | 2 | 2605 | TORNILLO CAB. CILINDRICA M5X12 |
| 14 | 1 | 0067 | CABLE PLANO |
| 15 | 1 | 0555 | CALCO |
| 16 | 1 | 0829 | TAPA |
| 17 | 1 | 0267 | PROTECTOR TERMICO 35A |
| | | 0719 | PROTECTOR TERMICO 10 A |
| 18 | 1 | 0466 | ABRAZADERA |
| 19 | 1 | 2655 | TORNILLO CAB. EXAG. 1/4X1/2 |
| 20 | 1 | 2872 | TUERCA EXAG. 5/16 |
| 21 | 1 | 0085 | DIODO 400V – 6.0A |
| 22 | | | |
| 23 | 1 | 0328 | RELAY 24V 30A |
| 24 | 1 | 1199 | SALIDA CABLE |

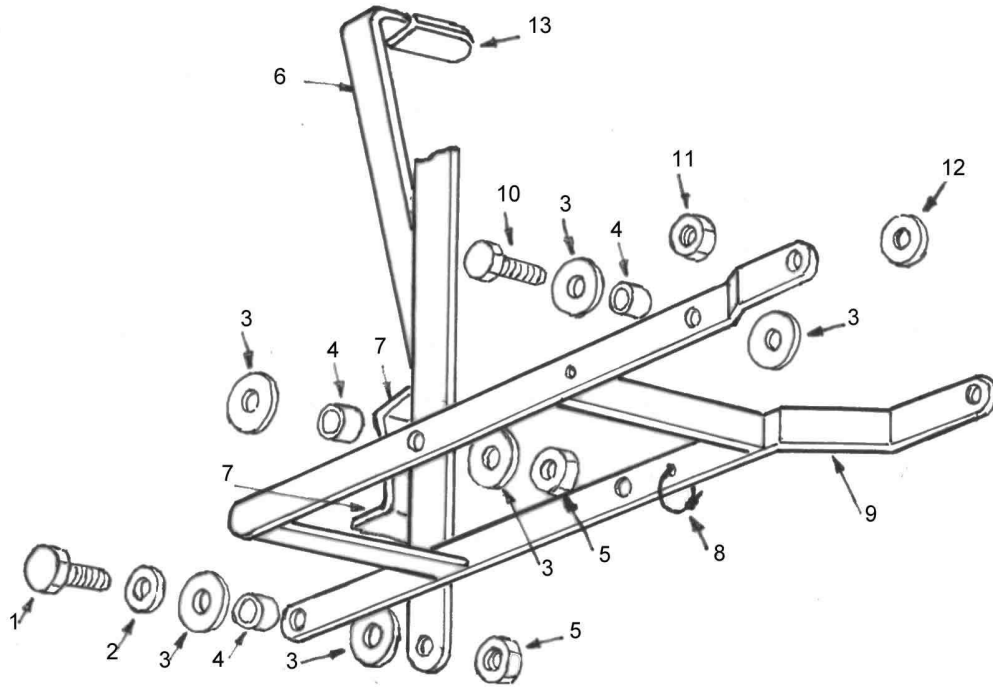
05 – Grupo Mecanismos





| | | | |
|----|---|------|--------------------------------------|
| 1 | 1 | 0835 | TAPON |
| 2 | 1 | 0662 | JUNTA |
| 3 | 1 | 0886 | TUBO ASPIRACION |
| 4 | 1 | 0774 | RESORTE TUBO |
| 5 | 1 | 2688 | TORNILLO CAB. EXAG. M8X15 |
| 6 | 1 | 2260 | ARANDELA PRESION M8 |
| 7 | 1 | 2217 | ARANDELA PLANA M8 |
| 8 | 1 | 0320 | SOPORTE TANQUE |
| 9 | 1 | 0050 | BUJE |
| 10 | 1 | 0810 | SOPORTE TUBO ASPIRACION |
| 11 | 1 | 0880 | TRABA PALANCA |
| 12 | 2 | 2266 | ARANDELA PLANA 1/4 |
| 13 | 2 | 2254 | ARANDELA PRESION 1/4 |
| 14 | 2 | 2655 | TORNILLO CAB. EXAG. 1/4X1/2 |
| 15 | 1 | 0721 | PLACA |
| 16 | 2 | 2609 | ARANDELA PLANA 5/16 |
| 17 | 2 | 2255 | ARANDELA PRESION 5/16 |
| 18 | 2 | 2688 | TORNILLO CAB. EXAG. M8X15 |
| 19 | 2 | 2854 | TUERCA 5/16 |
| 20 | 1 | 0765 | REGULADOR TORNILLO CAB. EXAG. 5/16X2 |
| 21 | 1 | 0704 | MANGUERA ASPIRACION |
| 22 | 1 | 0700 | MANGUERA |
| 23 | 2 | 2006 | ABRAZADERA INOX. 27-38 |
| 24 | 2 | 0760 | RACORD 3/8X1/2 |
| 25 | 2 | 2682 | TORNILLO CAB. EXAG. M6X3/8 |
| 26 | 1 | 0803 | SOPORTE MANGUERA DESAGOTE |
| 27 | | | |
| 28 | 1 | 0572 | CAÑO COBRE |
| 29 | 1 | 0705 | MANGUERA DESAGOTE |

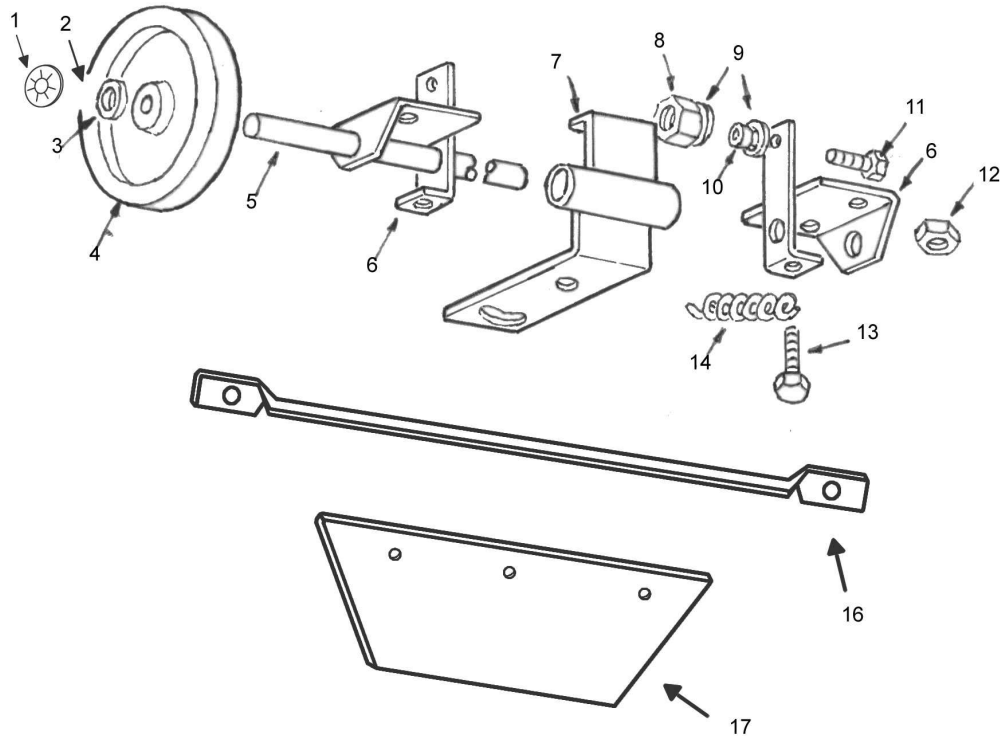
06 – Grupo Palancas





| | | | |
|----|---|------|-------------------------------|
| 1 | 1 | 2676 | TORNILLO CAB. EXAG. 1/2X1 ½ |
| 2 | 1 | 1157 | ARANDELA PRESION ½ |
| 3 | 5 | 2212 | ARANDELA PLANA ½ |
| 4 | 2 | 0521 | BUJE |
| 5 | 2 | 2874 | TUERCA EXAG. ½ |
| 6 | 1 | 0720 | PALANCA CEPILLO |
| 7 | 1 | 0471 | ANTIDESLIZANTE PEDAL |
| 8 | 1 | 2010 | ABRAZADERA N°1 |
| 9 | 1 | 0510 | BALANCIN MOTOR |
| 10 | 1 | 2676 | TORNILLO CAB. EXAG. 1/2 X 1 ½ |
| 11 | 1 | 2874 | TUERCA EXAG. ½ |
| 12 | 1 | 2212 | ARANDELA PLANA ½ |
| 13 | 1 | 0739 | PUÑO |

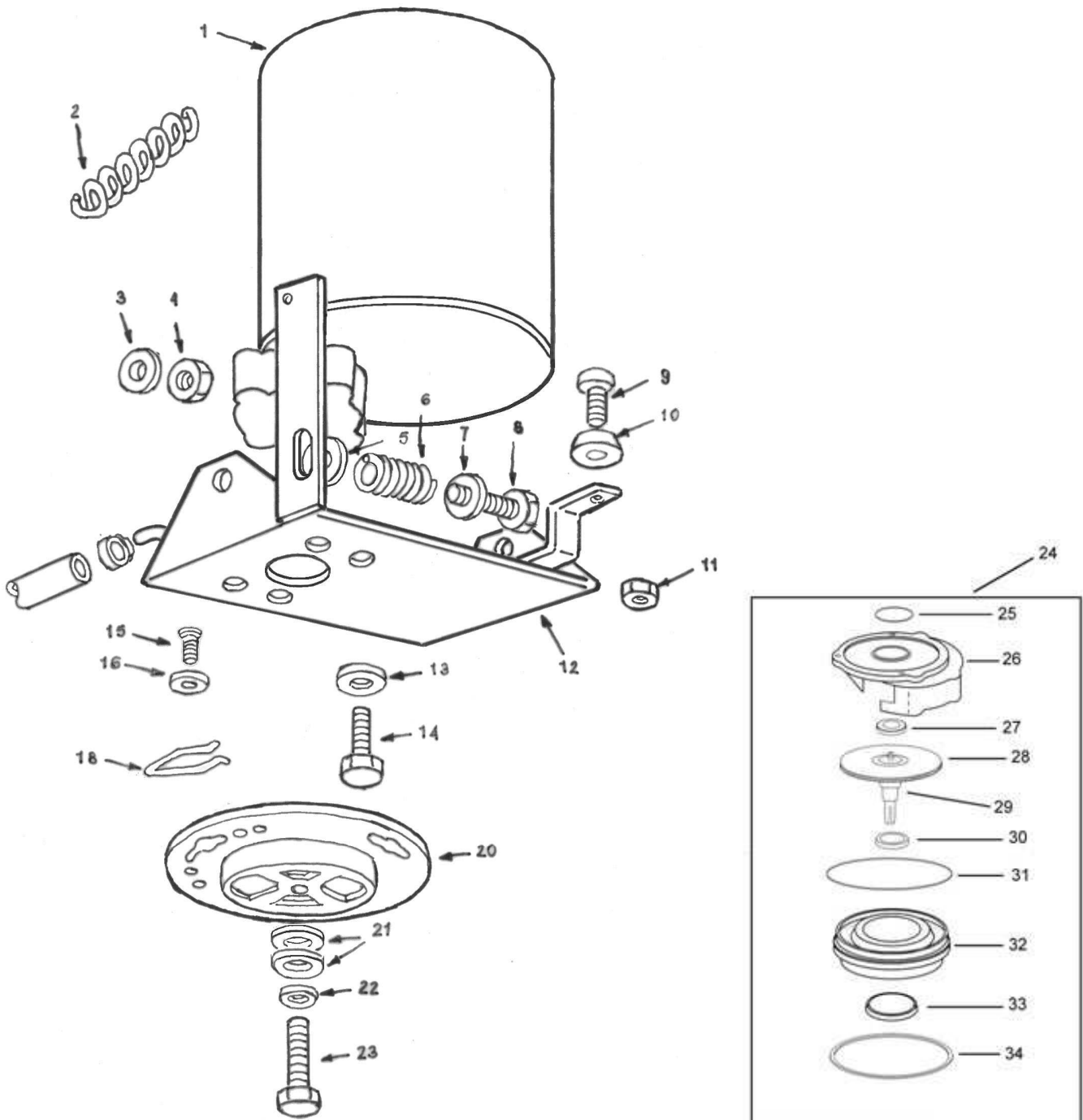
07 – Grupo Ruedas





| | | | |
|----|---|------|--|
| 1 | 2 | 1201 | SEGURO |
| 3 | 2 | 0327 | SUPLEMENTO 30X20X3 |
| 4 | 2 | 1194 | RUEDA DIAM. 200 |
| 5 | 1 | 0600 | EJE |
| 6 | 2 | 0801 | SOPORTE RUEDA |
| 7 | 1 | 0808 | SOPORTE SECADOR |
| 8 | 2 | 2874 | TUERCA EXAG. ½ |
| 9 | 4 | 2212 | ARANDELA PLANA ½ |
| 10 | 2 | 0526 | BUJE |
| 11 | 2 | 2705 | TORNILLO CAB. EXAG. 1/2X1 ¼ |
| 12 | 1 | 2872 | TUERCA EXAG. 5/16 |
| 13 | 1 | 2663 | TORNILLO CAB. EXAG. 5/16X1 |
| 14 | 1 | 0770 | RESORTE |
| 15 | 4 | 2699 | TORNILLO CAB. EXAG. M12X20 |
| 16 | 4 | 0718 | PLANCHUELA PARASALPICADURA TRASERO 20 |
| 17 | 4 | 0632 | GOMA PARASALPICADURA TRAERA 20 |

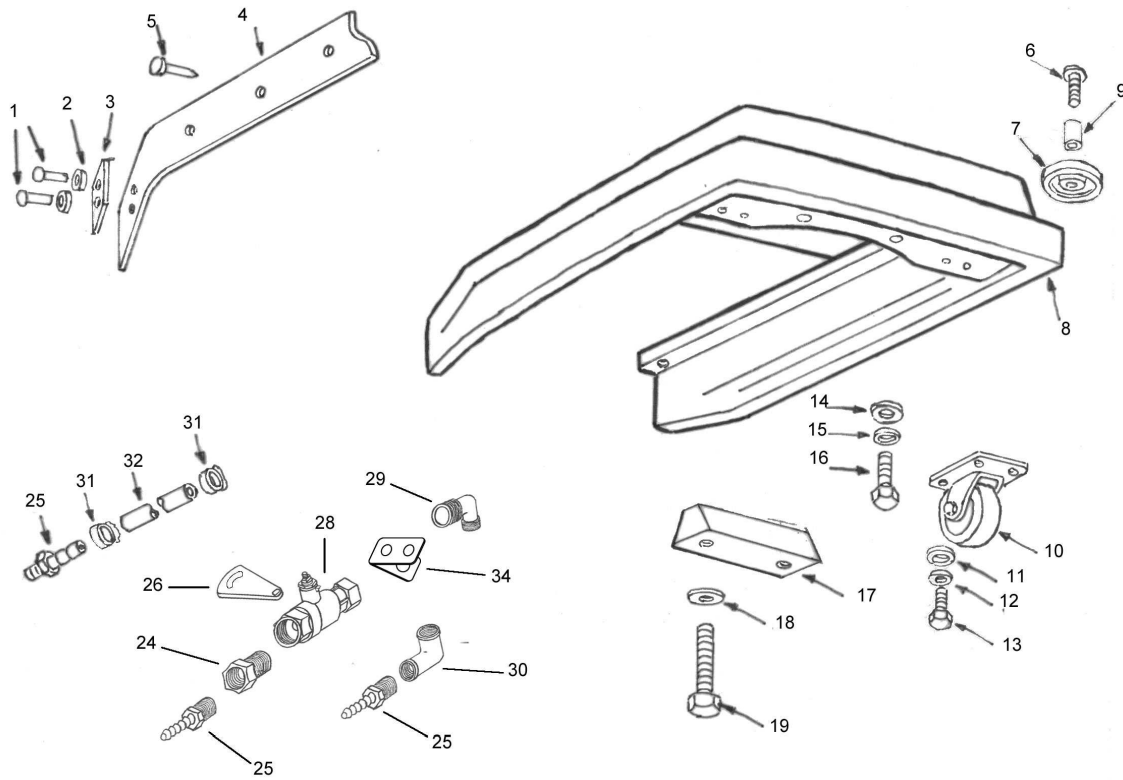
08 – Grupo Cepillo





| | | | |
|----|---|-----------|--------------------------------------|
| 1 | 1 | 1147 | MOTOR 220V |
| 2 | 1 | 0769 | RESORTE |
| 3 | 1 | 2212 | ARANDELA PLANA ½ |
| 4 | 1 | 2874 | TUERCA EXAG. ½ |
| 5 | 1 | 0524 | BUJE |
| 6 | 1 | 0776 | RESORTE |
| 7 | 1 | 0016 | ARANDELA PLANA |
| 8 | 1 | 2678 | TORNILLO CAB. EXAG. 1/2X2 1/2 |
| 9 | 1 | 2680 | TORNILLO CAB. EXAG. M5X15 |
| 10 | 1 | 0395 | RAGATON GOMA |
| 11 | 1 | 2859 | TUERCA M5 |
| 12 | 1 | 0815 | SOPORTE 220V |
| 13 | 4 | 2211 | ARANDELA PLANA 3/8 |
| 14 | 4 | 2670 | TORNILLO CAB. EXAG. 3/8X7/8 |
| 15 | 1 | 2608 | TORNILLO CAB. CILINDRICA ALLEN M6X12 |
| 16 | 1 | 2106 | ARANDELA M6X32X2 ESPESOR |
| 17 | | | |
| 18 | 1 | 0290 | SEGURO CEPILLO |
| 19 | 1 | 0339 | TOPE |
| 20 | 1 | 0088 | PLATO PORTA CEPILLO |
| 21 | 1 | 2209 | ARANDELA PLANA 5/16 |
| 22 | 1 | 2255 | ARANDELA PRESION 5/16 |
| 23 | 1 | 2663 | TORNILLO CAB. EXAG. 5/16X1 |
| 24 | 1 | 370522008 | REDUCTOR COMPLETO |
| 25 | 1 | 1156 | O'R |
| 26 | 1 | 1061 | CAJA REDUCTOR |
| 27 | 1 | 53RU6200A | RULEMAN 6200 |
| 28 | 1 | 0599 | ENGRANAJE |
| 29 | 1 | 0105 | EJE REDUCTOR |
| 30 | 1 | 53RU6005A | RULEMAN 6005 |
| 31 | 1 | 1156 | O'R |
| 32 | 1 | 1220 | TAPA REDUCTOR |
| 33 | 1 | 53RE6264 | RETEN 22 X 35 X 6 |
| 34 | 1 | 1200 | SEGGER |

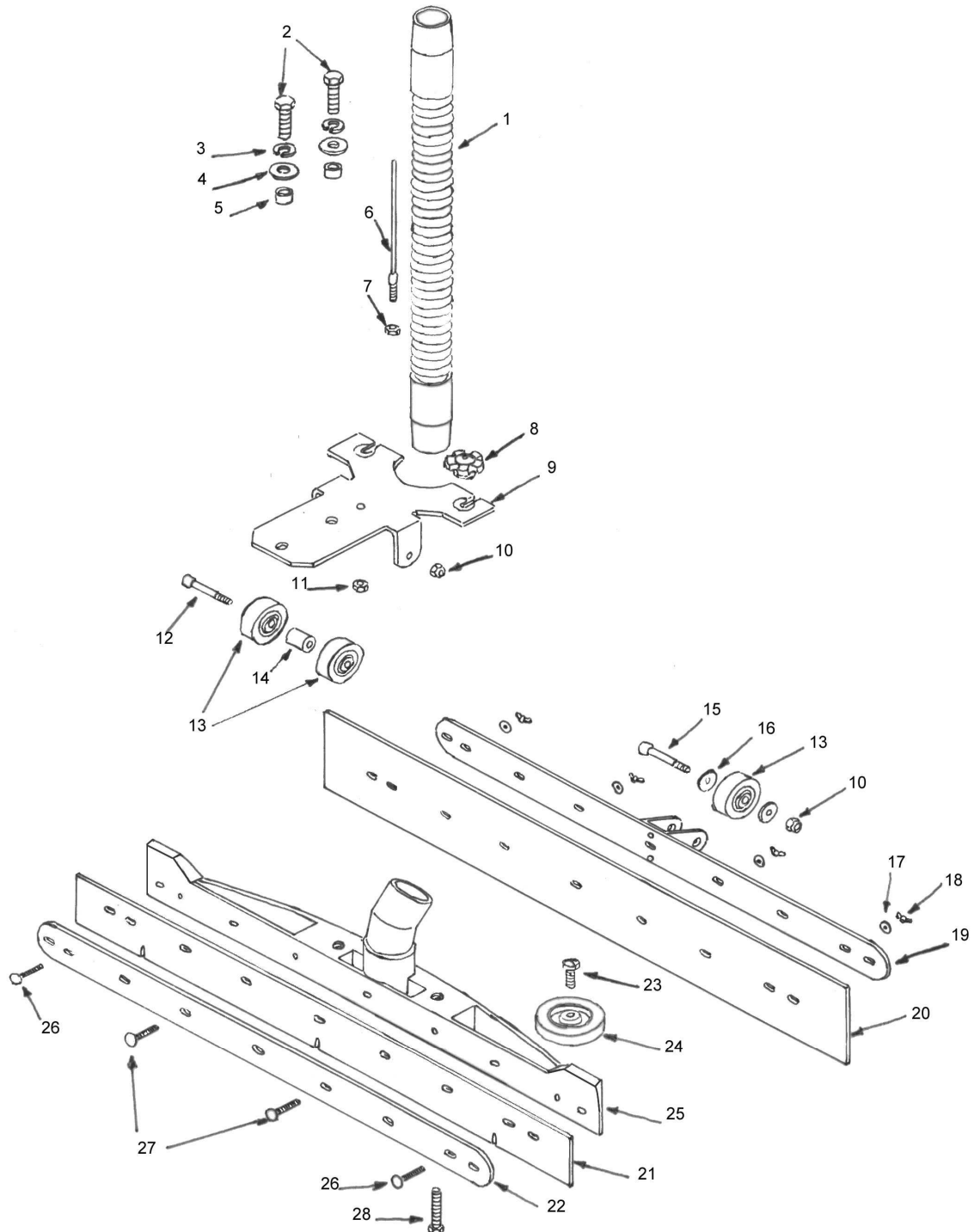
09 – Grupo Bancada de Cepillo





| | | | |
|----|----|------|--------------------------------|
| 1 | 4 | 2605 | TORNILLO CAB. CILINDRICA M5X12 |
| 2 | 4 | 2214 | ARANDELA PLANA M5 |
| 3 | 2 | 0731 | PLACA |
| 4 | 1 | 0726 | PARASALPICADURA |
| 5 | 10 | 1091 | FIJADOR |
| 6 | 2 | 2692 | TORNILLO CAB. EXAG. M8X35 |
| 7 | 2 | 0777 | RUEDA |
| 8 | 1 | 0736 | PROTECTOR CEPILLO |
| 9 | 2 | 0523 | BUJE |
| 10 | 2 | 0780 | RUEDA GIRATORIA |
| 11 | 8 | 2217 | ARANDELA PLANA M8 |
| 12 | 8 | 2260 | ARANDELA PRESION M8 |
| 13 | 8 | 2680 | TORNILLO CAB. EXAG. M8X15 |
| 14 | 4 | 2217 | ARANDELA PLANA M8 |
| 15 | 4 | 2260 | ARANDELA PRESION M8 |
| 16 | 4 | 2693 | TORNILLO CAB. EXAG. M8X40 |
| 17 | 1 | 0576 | CONTRAPESO |
| 18 | 2 | 2217 | ARANDELA PLANA M8 |
| 19 | 2 | 2688 | TORNILLO CAB. EXAG. M8X65 |
| 20 | 1 | 2684 | TORNILLO CAB. EXAG. M6X20 |
| 21 | 1 | 2259 | ARANDELA PRESION M6 |
| 22 | 2 | 2215 | ARANDELA PLANA M6 |
| 23 | 1 | 0520 | BUJE |
| 24 | 1 | 1186 | REDUCTOR |
| 25 | 1 | 0760 | RACOR 3/8X1/2 |
| 26 | 1 | 0725 | PALANCA VALVULA |
| 27 | 1 | 2860 | TUERCA M6 |
| 28 | 1 | 0910 | VALVULA |
| 29 | 1 | 0761 | CODO |
| 30 | 1 | 0762 | CODO |
| 31 | 1 | 0465 | ABRAZADERA |
| 32 | 1 | 0616 | MANGUERA |
| 34 | 1 | 1204 | SOPORTE VALVULA |

10 – Grupo Secador





| | | | |
|----|---|------|--|
| 1 | 1 | 0885 | MANGUERA ASPIRACION |
| 2 | 2 | 2700 | TORNILLO CAB. EXAG. M12X25 |
| 3 | 2 | 2262 | ARANDELA PRESION M12 |
| 4 | 2 | 2222 | ARANDELA PLANA M12 |
| 5 | 2 | 0522 | BUJE |
| 6 | 1 | 0560 | CABLE SECADOR |
| 7 | | | |
| 8 | 2 | 0728 | PERILLA |
| 9 | 1 | 0807 | SOPORTE SECADOR |
| 10 | 2 | 2870 | TUERCA EXAG. AUTOFRENANTE M6 |
| 11 | 1 | | |
| 12 | 1 | 2686 | TORNILLO CAB. EXAG. M6X90 |
| 13 | 3 | 0775 | RUEDA |
| 14 | 1 | 0603 | ESPACIADOR |
| 15 | 1 | 2685 | TORNILLO CAB. EXAG. M6X45 |
| 16 | 5 | 2215 | ARANDELA PLANA M6 |
| 17 | | | |
| 18 | 4 | 0706 | MARIPOSA ¼ |
| 19 | 1 | 0734 | FLEJE TRASERO |
| 20 | 1 | 0631 | GOMA TRASERA |
| 21 | 1 | 0630 | GOMA DELANTERA |
| 22 | 1 | 0733 | FLEJE DELANTERO |
| 23 | 2 | 2664 | TORNILLO CAB. EXAG. 5/16X1 ¼ |
| 24 | 2 | 0777 | RUEDA |
| 25 | 1 | 0577 | CUERPO SECADOR |
| 26 | 2 | 2758 | TORNILLO CAB. RED. CUELLO DIAM. 1/4X1 ½ |
| 27 | 2 | 2759 | TORNILLO CAB. RED. CUELLO DIAM. 1/4X 2 ½ |
| 28 | 2 | 2665 | TORNILLO CAB. EXAG. 5/16X1 ½ |
| 29 | | 0335 | RESORTE |
| 30 | | 0812 | SOPORTE |
| 31 | | 2209 | ARANDELA PLANA 5/16 |
| 32 | | 0525 | BUJE 3/8X1/2X18 |
| 33 | 1 | 0225 | PALLET |
| 34 | | 0577 | CAJA |

S17E**S19E****S20E**

| | | | | | |
|----------------------------|------------------------------|------------------------------|------------------------------|--|--|
| Ancho lavado | 450 mm | 510 mm | 500 mm | | |
| Ancho Secado | 630 mm | 630 mm | 650 mm | | |
| Capacidad de trabajo | 1100 m2/h | 1400 m2/h | 1700 m2/h | | |
| Diámetro cepillo | 450 mm | 510 mm | 500 mm | | |
| Tanque Solución | 30 Lts. | 30 Lts. | 40 Lts. | | |
| Tanque Recuperación | 30 Lts. | 30 Lts. | 50 Lts. | | |
| Motor Cepillo Eléctrico | 1,5 HP 220V 5A | 1,5 HP 220V 5A | 1,5 HP 220V 5A | | |
| Motor Aspiración Eléctrico | 919 W 4,5A | 919 W 4,5A | 919 W 4,5A | | |
| Tipo de tracción | Semi – autom. | Semi – autom. | Semi – autom. | | |
| Motor de tracción | N/D | N/D | N/D | | |
| RPM Cepillo | 220 RPM | 220 RPM | 220 RPM | | |
| Nivel de Aspiración | 1500 mm col/H ₂ O | 1500 mm col/H ₂ O | 1500 mm col/H ₂ O | | |
| Longitud | 1000 mm | 1000 mm | 1200 mm | | |
| Ancho | 480 mm | 480 mm | 500 mm | | |
| Alto | 950 mm | 950 mm | 1100 mm | | |
| Peso | 75 Kg. | 75 Kg. | 140 Kg. | | |
| Nivel de ruido | 70 dB (A) | 70 dB (A) | 70 dB (A) | | |

S20B**S26B****S32B**

| | | | | | |
|--------------------------|--|--|------------------------------|-------------------------------|-------------------------------|
| Ancho lavado | | | 500 mm | 680 mm | 850 mm |
| Ancho Secado | | | 650 mm | 750 mm | 980 mm |
| Capacidad de trabajo | | | 1700 m2/h | 2600 m2/h | 3300 m2/h |
| Diámetro cepillo | | | 500 mm | 2 de 350 mm | 2 de 430 mm |
| Tanque Solución | | | 40 Lts. | 100 Lts. | 100 Lts. |
| Tanque Recuperación | | | 50 Lts. | 100 Lts. | 100 Lts. |
| Motor Cepillo Batería | | | 3/4 HP 24V 20A | ¾ HP 24V 20A | ¾ HP 24V 20A |
| Motor Aspiración Batería | | | 353 W 24V 14Ah | 500 W 24V 14Ah | 500 W 24V 14Ah |
| Tipo de tracción | | | Semi – autom. | Automática | Automática |
| Motor de tracción | | | N/D | 1/2 HP 24V | 1/2 HP 24V |
| RPM Cepillo | | | 220 RPM | 220 RPM | 220 RPM |
| Nivel de Aspiración | | | 1500 mm col/H ₂ O | 1700 mm col/H ₂ O | 1700 mm col/H ₂ O |
| Batería | | | 2 de 12V 145 Ah | 4 de 6V 275Ah ó 4 de 6V 335Ah | 4 de 6V 275Ah ó 4 de 6V 335Ah |
| Autonomía Batería | | | 2 horas | 4 horas ó 5 horas | 4 horas ó 5 horas |
| Longitud | | | 1200 mm | 1600 mm | 1600 mm |
| Ancho | | | 500 mm | 750 mm | 900 mm |
| Alto | | | 1100 mm | 1100 mm | 1100 mm |
| Peso sin baterías | | | 140 Kg. | 360 Kg. | 370 Kg. |
| Nivel de ruido | | | 70 dB (A) | 70 dB (A) | 70 dB (A) |

Distribuye:

www.superscrubber.com.ar
info@superscrubber.com.ar

CATANESE
MAQUINARIA DE LIMPIEZA

Pasco 948 Ciudad de Buenos Aires
C1219ABJ – Argentina

+54 (11) 4308-1664 Tel +54 (11) 4941-4042 fax
www.catanese.com.ar - ventas@catanese.com.ar



Las descripciones contenidas en esta publicación no son vinculantes. Por consiguiente la Empresa se reserva el derecho de modificar eventualmente en cualquier momento las piezas, los detalles y los suministros de piezas de repuesto, de la manera que considera útil para lograr mejoras o por cualquier exigencia de tipo constructivo o comercial. Queda prohibida la reproducción aún parcial de los textos y de los dibujos contenidos en este catalogo.

www.superscrubber.com.ar

info@superscrubber.com.ar

Página 30