



Modelos:

S26B S32B

Código de manual: 9060-12 :: 9080-12
12 de Julio de 2019

MANUAL DE INSTRUCCIONES





CONTENIDO

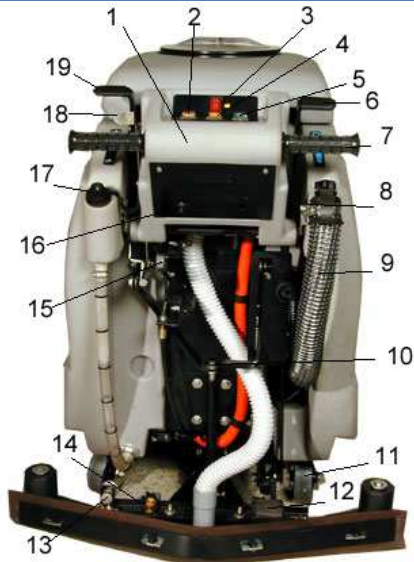
COMPONENTES DE LA MAQUINA.....	3
Precauciones de Seguridad.....	4
PREPARACION DE LA MAQUINA	5
Ensamble del secador	5
Ensamble de baterías.....	5
Ensamble de los cepillos	6
Carga del Tanque de Solución.....	7
Operación de la Máquina.....	7
Mientras opera la Máquina	8
Drenado de los tanques	9
Carga de baterías	10
Indicador Nivel de Carga de las Baterías.....	11
Mantenimiento diario.....	11
Mantenimiento semanal.....	12
Mantenimiento cada 3 meses.....	12
Mantenimiento de las baterías.....	12
Control de funcionamiento.....	13
Agua en los cepillos no es suficiente.....	13
La maquina no limpia bien	13
El secador no seca perfectamente	13
El aspirador no funciona	13
La maquina no arranca.....	13
Producción excesiva de espuma	14
Elección y empleo de los cepillos.....	14
NOTAS	14
Partes de la maquina	15
01 – Grupo Tanque Solución.....	16
02 – Grupo Tanque Recupero	18
03 – Grupo Regulación Barral	20
04 – Grupo Consola de Comandos.....	22
05 – Grupo Palancas de Accionamientos.....	26
05 – Grupo Palancas de Accionamientos.....	28
06 – Grupo Chasis	30
07 – Grupo Bancada cepillos.....	34
08 – Grupo Parasalpicaduras	38
09 – Grupo Soporte Secador.....	40
10 – Grupo Secador.....	42
11 – Grupo Freno	44

MANUAL DEL OPERADOR

Esta máquina va a realizar un excelente servicio y los mejores resultados se obtendrán al mínimo costo, sí:

1. La máquina es utilizada con cuidado
2. La máquina está con un mantenimiento regular según las instrucciones de mantenimiento previstos.
3. La máquina esta reparada con repuestos originales.

COMPONENTES DE LA MAQUINA



- 1- Consola control
- 2- Interruptor principal de avance y retroceso
- 3- Señal de batería
- 4- Interruptor cepillo
- 5- Interruptor aspiración
- 6- Palanca control solución
- 7- Empuñadura control
- 8- Palanca control altura consola
- 9- Manguera desagote
- 10- Palanca presión cepillo
- 11- Rueda trasera
- 12- Pedal elevación del cepillo
- 13- Regulador inclinación secador



- 14- Soporte secador
- 15- Freno
- 16- Interruptor principal
- 17- Boca de llenado trasero
- 18- Palanca liberación secador
- 19- Palanca elevación secador
- 20- Tanque recuperación
- 21- Tapa tanque recuperación
- 22- Tanque solución
- 23- Protector paredes
- 24- Goma parasalpicadura
- 25- Protector cepillos
- 26- Rueda trasera



PRECAUCIONES DE SEGURIDAD

Esta máquina está preparada para lavar los pisos en interiores, no está preparada para otro uso, utilice únicamente los cepillos adecuados y las soluciones de limpieza recomendadas.

Todos los operarios deben leer, atender y poner en práctica las siguientes precauciones de seguridad.

Los siguientes símbolos de seguridad serán utilizados en el manual como se indica en la descripción.



ADVERTENCIA: Para advertir de daños o usos inseguros que puedan resultar en severos daños personales.

PRECAUCION: Para identificar acciones que deben ser realizadas para mejor funcionamiento del equipo.

1. NO UTILICE NI REALICE MANTENIMIENTO DE LA MAQUINA.

- a menos que esté entrenado y autorizado
- a menos que haya leído y entendido el manual de operación
- si no está capacitado para realizar el mantenimiento

2. CUANDO UTILICE LA MAQUINA.

- Quite los objetos flojos del piso. Los objetos sueltos pueden convertirse en proyectiles peligrosos si los toma el cepillo cuando está girando.
- Mantenga las manos y los pies lejos de la plataforma y de los cepillos.
- Mantenga la máquina en movimiento o detenga los cepillos para no dejar marcas en el piso.
- No utilice la máquina cuando haya gases o líquidos inflamables en el lugar.
- No utilice la máquina en rampas inclinadas a menos que se encuentre con otras personas para ayudarlo (o asistirlo).

3. ANTES DE DEJAR LA MAQUINA O REALIZAR UN MANTENIMIENTO:

- Asegúrese que la máquina esté apagada y tire el botón de seguridad (componente 16)



ADVERTENCIA: Siempre desconecte las baterías antes de realizar un mantenimiento. Las baterías emiten gases de hidrógeno, pueden causar explosiones e incendios. Mantenga alejado de chispas y llamas. Cargue las baterías en áreas bien ventiladas y mantenga el tanque elevado con su correspondiente traba. El ácido de las baterías puede causar quemaduras. Utilice guantes, protectores y cobertores de los ojos

cuando realice el mantenimiento.

PRECAUCION: No guarde la máquina en la intemperie, evite que se moje. El uso de repuestos incorrectos puede causar daños.

PREPARACION DE LA MAQUINA

Controle cuidadosamente si se encuentra el secador, el cargador de baterías, los protectores de cepillos y los cepillos.

PRECAUCION: No ruede la máquina sobre el pallet, se pueden romper y dañar partes de la máquina.

ENSAMBLE DEL SECADOR

1. Bajar el soporte del secador, accionando la palanca (figura 3) hacia fuera y adelante.
2. Deslice el secador hacia las ranuras del soporte (figura 4).
3. Coloque los seguros.
4. Conecte manguera de aspiración



Figura 3



Figura 4

ENSAMBLE DE BATERÍAS

Las características de las baterías son:

Cuatro baterías, de 6 voltios, ciclo profundo, 275 amperes por hora ó cuatro baterías de 6 voltios, ciclo profundo, 335 amperes por hora conectadas en serie formando 24 voltios. Las dimensiones máximas de las baterías son 178 x 308 x 356 mm.



ATENCION: Para el mantenimiento, la primera carga y la recarga diaria de las baterías hay que cumplir exactamente las instrucciones dadas por el constructor o por su distribuidor. Todas las operaciones de instalación y mantenimiento tienen que ser realizadas por personal especializado. Peligro de exhalación de gas y de escape de líquidos corrosivos. Peligro de incendio: no arrimarse con llamas libres.

1. Ponga todos los interruptores en posición OFF y tire hacia fuera el interruptor principal. (Componente N° 16).
2. Levante el tanque de recuperación para acceder al compartimiento de las baterías. (figura 5)
3. Con cuidado coloque las baterías dentro del compartimiento y conecte los bornes (figura 6)



Figura 5

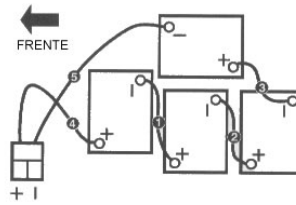


Figura 6

4. Conecte los cables en los bornes de la batería, rojo para el positivo y negro para el negativo.
5. Controle las conexiones de los cables antes de cerrar el compartimiento de la batería
6. Conecte el botón principal
7. Encienda el interruptor de los cepillos y verifique el nivel de carga de batería.

PRECAUCION: No arroje las baterías dentro del compartimiento. Puede causar daño a la batería y al mismo. Estos daños no están cubiertos por la garantía.

ENSAMBLE DE LOS CEPILLOS



ADVERTENCIA: Para prevenir el encendido accidental, tira hacia fuera el interruptor principal (componente N° 16) antes de instalar los cepillos o los protectores. El botón del interruptor principal está ubicado en la parte posterior de la tapa de control.

1. Tire hacia fuera el interruptor principal (componente N° 16)
2. Levante la plataforma de los cepillos pisando firmemente el pedal de elevación (figura 7)
3. Afloje el gancho negro ubicado en el frente de la maquina y gire el protector de cepillos para acceder a los encastres (figura 8)
4. Coloque los cepillos en el encastre de la maquina haciendo coincidir los 3 tetones del cepillo y girando los mismos (figura 9)
5. Cierre el protector y luego coloque el gancho



Figura 7



Figura 8



Figura 9



ATENCIÓN Durante esta operación asegurarse de que no hayan objetos o personas cerca del cepillo. Se recomienda utilizar siempre guantes de protección para evitar lesiones graves en las manos.

CARGA DEL TANQUE DE SOLUCIÓN

1. Transporte la máquina al lugar de llenado.
NOTA: Levante el secador y el cepillo cuando transporte la máquina.
2. Cierre la palanca grifo, moviéndola totalmente hacia delante. (Figura 10)
3. Levante la tapa tanque solución (componente 21)
4. Proceda al llenado del tanque solución (figura 11). Si utiliza agua caliente la temperatura máxima es de 50° C
NOTA: Si lo llena con un balde, asegúrese que se encuentre limpio.
5. Puede cargar el tanque de solución con una manguera utilizando la boca de entrada en la parte posterior de la máquina (figura 12)



Figura 10



Figura 11



Figura 12



ADVERTENCIA: El producto químico recomendado debe ser de espuma controlada.

OPERACIÓN DE LA MÁQUINA

1. Lea las precauciones antes de operar la máquina
2. Baje el secador (figura 3)
3. Baje la bancada de cepillo presionando la palanca bancada (figura 7)
4. Active el flujo de solución, moviendo suavemente la palanca grifo (figura 10) hacia atrás.
5. Encienda el interruptor de cepillo y el interruptor de aspiración (figura 13)
6. Controle la cantidad de solución y ajuste con la palanca grifo para llegar a la cantidad deseada.
7. Lentamente rote hacia delante la empuñadura. Esta máquina tiene 2 velocidades, una lenta y otra rápida. Rotando completamente se llega a la velocidad rápida. Para retroceder, colocar el interruptor en posición atrás.
8. Fíjese en el piso la cantidad de solución que salió u ajuste la palanca de control de solución a la cantidad deseada.



ADVERTENCIA: siempre arranque la máquina en velocidad lenta, para evitar que la máquina salga disparada hacia delante.



Figura 13

MIENTRAS OPERA LA MÁQUINA



ADVERTENCIA: Mantenga las manos y los pies fuera del alcance del cepillo.

1. Controle constantemente la acumulación de espuma en el tanque de recuperación. Si advierte demasiada espuma, vierta en el tanque de recupero HA-40 solución rompe espuma.

PRECAUCION: No permita que entre jabón o agua en el conducto de la aspiración, porque puede dañar el motor de aspiración. El flotante no actúa con la espuma. Los daños en el motor de aspiración ocasionados por espuma no están contemplados en la garantía.

2. Si el secador deja rayas, levante el mismo y limpie las gomas con un paño.
3. Antes de parar o girar la máquina, cierre la palanca grifo (figura 10).
4. Durante las paradas debe apagar el interruptor de cepillo (figura 13) para no dejar marcas en el piso.
5. Debe controlar el tubo transparente con marcas para saber cuanta solución le queda en el tanque. Cada marca en la manguera indica 20 litros.
6. Controle el nivel de descarga de batería. Cuando el indicador de carga marque 0 empezará a destellar y un dispositivo para proteger la batería detendrá el funcionamiento de los cepillos.
7. Cuando se termine la solución apague el motor de cepillos, cierre la salida de solución y continúe aspirando hasta recoger toda el agua sucia que permanece en el piso. Luego realice el desagote el tanque de recuperación.
8. Si se necesita mas presión de fregado:
 - a. Baje los cepillos
 - b. Eleve la palanca de presión de los cepillo a la posición de trabado (componente 10)

DRENADO DE LOS TANQUES



ATENCIÓN: Eleve el secador cuando transporte la máquina al lugar de drenado. El tanque de recuperación se debe vaciar antes de llenar el tanque de solución.

Para drenar el tanque de recuperación siga los siguientes pasos:

1. Quite la manguera drenaje tanque recupero (figura 14) del soporte, retire el tapón y coloque la manguera en el desagüe hasta drenar totalmente el tanque de recupero.
2. Enjuague el tanque de recuperación después de cada uso. Esto evitara la formación de olores desagradables.
3. Coloque el tapón de la manguera y sujete la manguera de aspiración en el soporte correspondiente.



Figura 14

Para drenar el tanque de solución siga los siguientes pasos:

1. Quite la manguera de nivel de solución (figura 15) y colóquela en el desagüe hasta drenar totalmente el tanque de solución.
2. Enjuague el tanque de solución con agua limpia. Abra la válvula de solución, para enjuagar los conductos. Esto evitará la acumulación de restos químicos.
3. Coloque la manguera de nivel de solución en el soporte correspondiente.



Figura 15

CARGA DE BATERÍAS

El ciclo de vida esperado de una batería está limitado por el número de cargas que ha recibido. Para conseguir su mayor duración, recargue las baterías cuando la señal de carga así lo indique (componente 2). Nunca deje que las baterías queden descargadas.

PRECAUCION: Siempre cargue las baterías en áreas bien ventiladas. Las baterías emiten gas hidrógeno. Puede causar una explosión. Mantenga alejado de llamas o chispas.



ADVERTENCIA: Cúbrase los ojos cuando realice el mantenimiento de las baterías y evite el contacto con el ácido de las mismas.

1. Transporte la máquina a un lugar bien ventilado cuando cargue las baterías
2. Desactive el botón de seguridad (componente 16)
3. Volcar el tanque de recuperación para acceder a las baterías (figura 15)
4. Cada 10 recargas verifique el nivel del ácido de cada celda de la batería. No cargue las baterías si el nivel no está cubriendo levemente las placas (UNICAMENTE AGUA DESTILADA)
No agregue más del nivel indicado, porque durante la carga puede desbordar. Coloque las tapas antes de poner en carga (figura 16)
5. Enchufe el cargador y coloque el puntal en el tanque para que ventile (figura 17)
6. El cargador funcionará automáticamente hasta completar la carga y cuando esté completa se apagará.
7. Una vez completa la carga desenchúfelo de la pared y luego desconéctelo de la máquina.
8. Controle nuevamente el ácido de la batería, asegúrese de colocar nuevamente las tapas bien ajustadas y de limpiar la parte superior con un paño limpio.



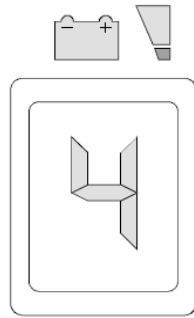
Figura 16



Figura 17

INDICADOR NIVEL DE CARGA DE LAS BATERÍAS

El indicador de batería es digital, con 4 posiciones fijas y una intermitente. Los números que aparecen en el display señalan aproximadamente el nivel de carga.



4	Carga Máxima
3	Carga 3 / 4
2	Carga 2 / 4
1	Carga 1 / 4
0	Baterías descargadas



ATENCIÓN: Después de algunos segundos, desde que se encendió el cero con destellos, el motor de los cepillos de apagará automáticamente, de todas manera seguirá la función de aspiración para terminar el secado antes de la recarga.

MANTENIMIENTO DIARIO

1. Quite y limpie el cepillo y el secador
2. Quite y limpie el filtro flotador de aspiración, situado en el tanque de recuperación (figura 18)
3. Controle que no tenga partes flojas o sueltas.
4. Controle que no emita ruidos fuera de lo común.
5. Recargue las baterías

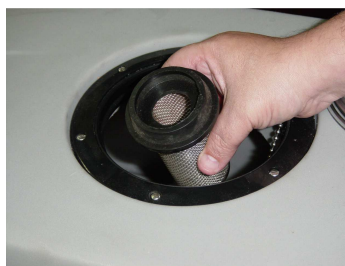


Figura 18



MANTENIMIENTO SEMANAL

1. Enjuague los tanques con una solución de 1 litro de vinagre en 15 litros de agua. Luego enjuague con agua limpia.
2. Controle el nivel de ácido de las baterías (recuerde que solamente se puede agregar agua destilada). Controle los cables de batería si no están flojos o corridos
3. Controle si hay partes flojas
4. Controle si hay hilos en las ruedas
5. Controle si hay pérdidas de agua
6. Controle el funcionamiento motor de aspiración. Si no se han acumulados residuos de espuma en las turbinas.
7. Limpie la cubierta de la máquina con un paño, no utilice productos solventes ni abrasivos.
8. Lubrique los puntos pivotantes con un aerosol de siliconas
9. Lubrique la cadena

MANTENIMIENTO CADA 3 MESES

1. Controle el funcionamiento motor de aspiración, motor de cepillos y motor de tracción para saber si tienen desgaste los carbones.
2. Controlar cadena y ajustar la misma.

MANTENIMIENTO DE LAS BATERÍAS



ADVERTENCIA: Las baterías emiten gases de Hidrógeno que pueden causar explosiones o fuego con el contacto con chispas o llamas. Al revisar las baterías proteja los ojos y evite el contacto con el ácido. También es corrosivo para los metales.

1. Siga siempre las instrucciones de cargas
2. Una vez por semana después de la carga controle el nivel de agua en todos los elementos. El agua debe tapar apenas las placas y solamente se debe agregar agua destilada.
3. Mantenga la parte superior de las baterías y sus bornes limpios y secos. Utilice una solución de bicarbonato con agua y rocíe la parte superior de las baterías y sus conexiones. Se debe tener mucho cuidado que esta solución no entre en los elementos de la batería. Se puede utilizar en cepillo de acero para limpiar los bordes y conexiones, después se puede cubrir con una capa de vaselina. Si los cables están en malas condiciones debe ser sustituidos.



CONTROL DE FUNCIONAMIENTO

AGUA EN LOS CEPILLOS NO ES SUFICIENTE

- 1 Comprobar que el grifo esté abierto
- 2 Verificar que haya agua en el tanque de solución

LA MAQUINA NO LIMPIA BIEN

1. Averiguar el estado de desgaste de los cepillos y eventualmente sustituirlos (los cepillos tienen que ser sustituidos cuando las cerdas están alrededor de 15mm).
2. Emplear un tipo de cepillo distinto de aquel montado de serie. Para trabajos de limpieza en pavimento donde la suciedad es especialmente resistente, es aconsejable emplear cepillos especiales que se suministran a petición, según las exigencias (ver a continuación "ELECCION Y EMPLEO DE LOS CEPILLOS").

EL SECADOR NO SECA PERFECTAMENTE

1. Comprobar que el secador esté limpio.
2. Ajustar la altura del soporte del secador (ver "PREPARACION DE LA MAQUINA")
3. Limpiar todo el grupo de aspiración (ver "MANTENIMIENTO SEMANAL")
4. Sustituir las gomas, si están desgastadas

EL ASPIRADOR NO FUNCIONA

1. Averiguar si el interruptor está encendido.
2. Averiguar si el tanque de recuperación está lleno y eventualmente vaciarlo.

LA MAQUINA NO ARRANCA

1. Comprobar que la traba de mano esté liberada por completo.
2. Comprobar que el interruptor general esté encendido.
3. Comprobar que el conector esté conectado con las baterías.



PRODUCCIÓN EXCESIVA DE ESPUMA

Comprobar que se haya empleado detergente de baja espuma o espuma controlada. Eventualmente añadir una mínima cantidad de líquido antiespuma en el tanque de recuperación.

Debe tener en cuenta que hay una mayor producción de espuma cuando el pavimento está poco sucio y en ese caso diluir más la solución detergente.

ELECCIÓN Y EMPLEO DE LOS CEPILLOS

	Tipo de cepillo	Recomendación de uso
1	Cepillo de PPL para lavar pisos	Cepillo genérico para limpieza de la mayoría de las superficies
2	Cepillo de PITA para lustrar o lavado suave	Se recomienda el uso sobre pisos con tratamientos de pintura, esmaltes, porcelanato o similar.
3	Cepillo de TYNEX para lavado profundo	Especial para aquellas superficies que requieren una limpieza profunda.
4	Disco de arrastre	Diseñado para portar la fibra Scotch Brite de 3M, disponible en diversos colores para diferentes usos.

NOTAS



PARTES DE LA MAQUINA

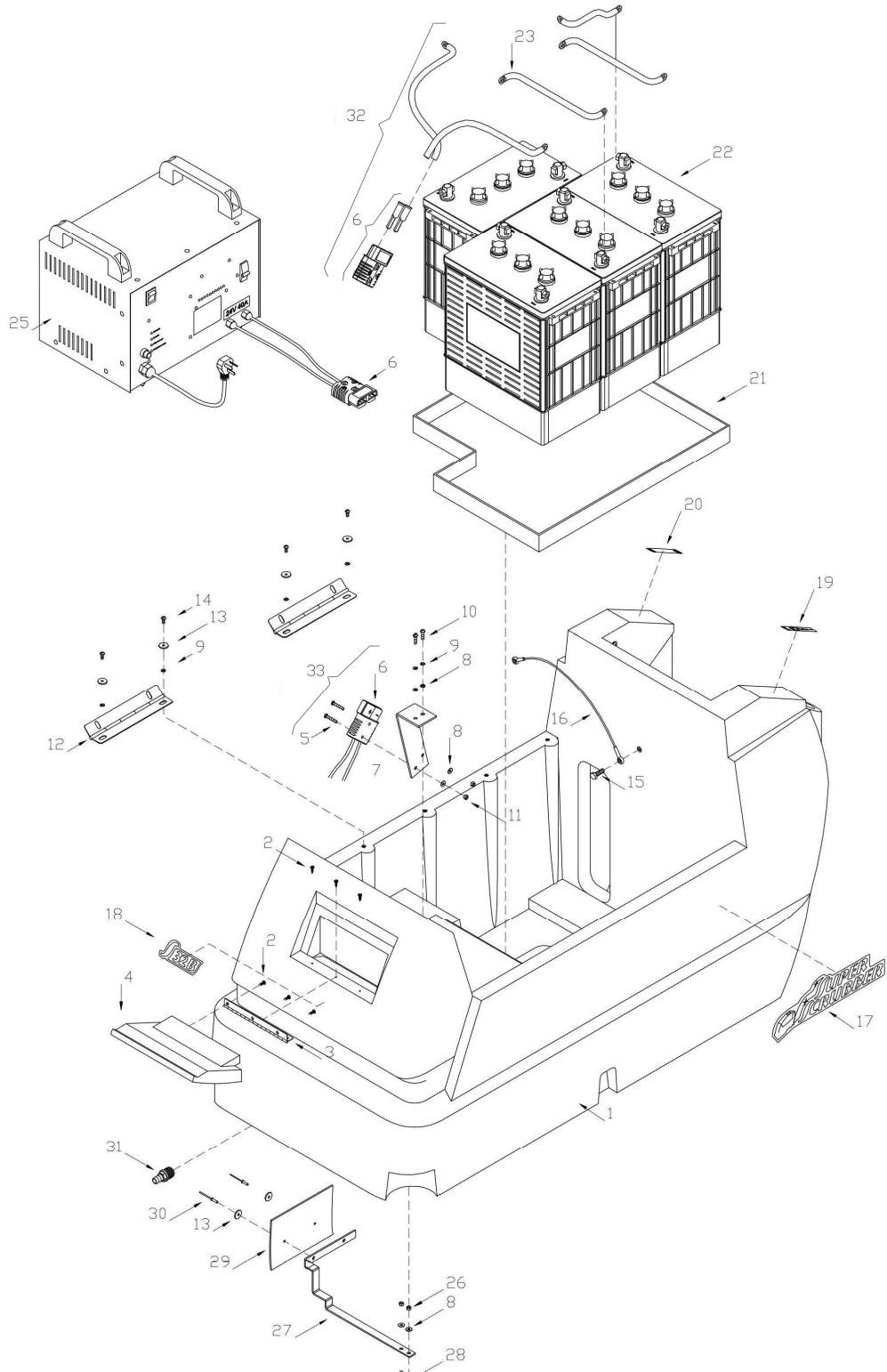
Ese catálogo quiere servir como guía para pedir las piezas de repuesto y se ha realizado de manera de consentir una rápida identificación de la máquina y por consiguiente una rápida individuación de las piezas que la componen.

MODALIDADES DE LOS PEDIDOS

Para la búsqueda en el almacén y el envío de las piezas de repuesto, se ruega encarecidamente a los Sres. Clientes de seguir las reglas siguientes y de especificar siempre:

- a) el modelo y el número de matrícula de la máquina;
- b) el número de posición y el número de la tabla donde son representadas;
- c) el código de pedido y la denominación;
- d) el número de piezas que se desean;
- e) las señas exactas y la razón social del Comitente, indicando también las señas eventuales para la entrega de la mercancía;
- f) El medio de envío que se desea. (En caso de que ese dato no se haya especificado, la Empresa Constructora se reserva el derecho de utilizar a su elección el medio más adecuado).

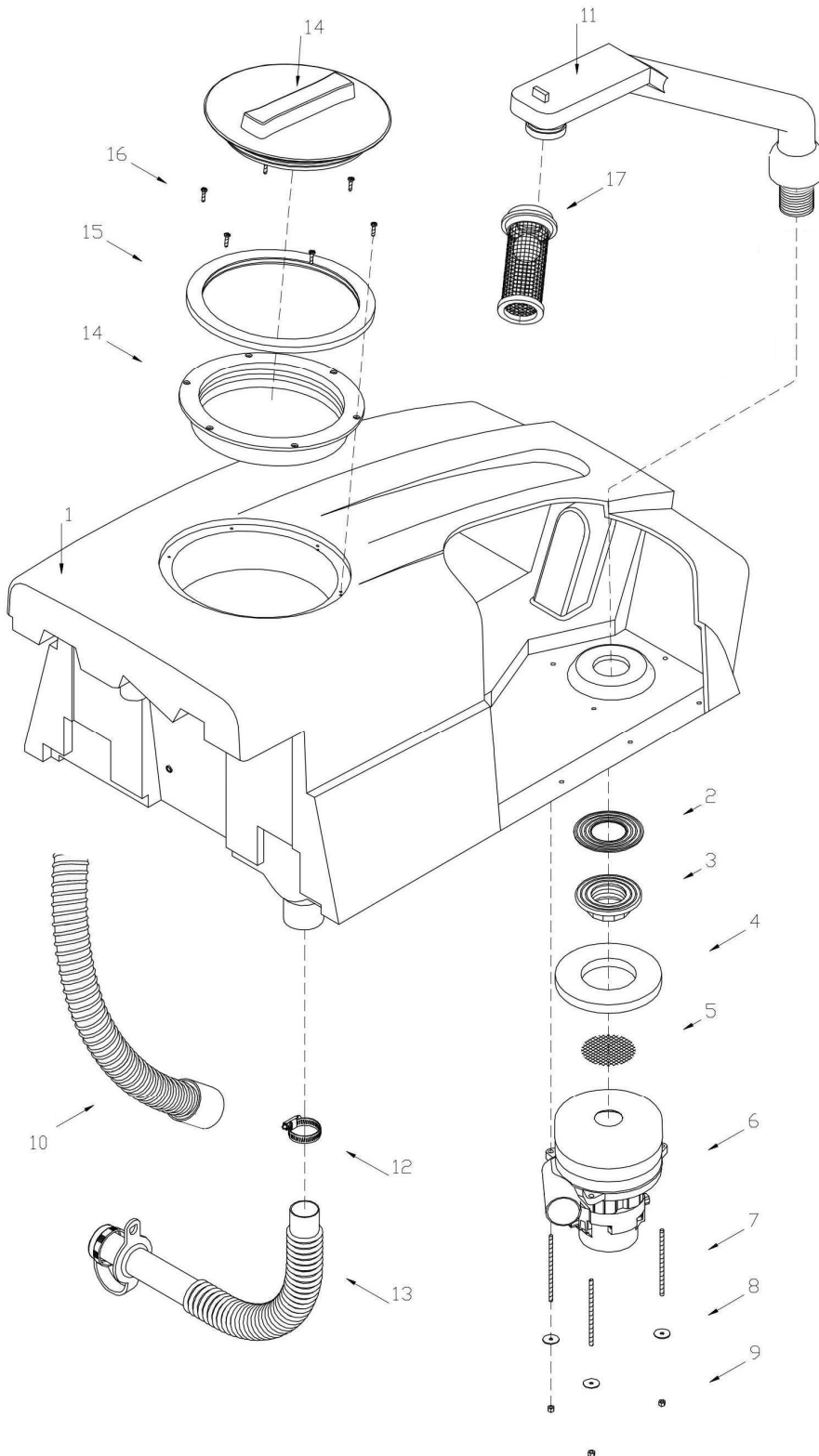
01 – GRUPO TANQUE SOLUCIÓN





Ref.	Cant.	Código	Descripción
1	1	0341	Tanque Solución
2	6	TI3365	Tornillo Parker M8x3/4
3	2	0046	Bisagra tapa
4	1	0334	Tapa tanque
5	2	TI2525	Tornillo cabeza fijadora M5x30
6	3	0120	Ficha batería
7	1	0119	Soporte ficha batería
8	4	TI0675	Arandela plana M5x10
9	6	TI0330	Arandela estrella M5
10	2	TI2510	Tornillo cabeza cilíndrica M5x20
11	2	TI3630	Tuerca común M5
12	2	0045	Bisagra
13	6	TI0686	Arandela plana M5x20
14	4	TI2515	Tornillo cabeza cilíndrica M5x20
15	1	TI1580	Tornillo cabeza hexagonal M8x25
16	1	0057	cable soporte tanque
17	1	0063	Calco conexión SS26/SS32
18	1	0066	Calcomanía
19	1	0552	Calco
20	1	0552	Calco
21	1	0040	Bandeja baterías
22	4	0041	Batería 6V 275AH
23	5	0056	Cable puente batería
24			
25	1	0069	Cargador 24V 40A 220V
26	2	TI3630	Tuerca auto frenante M5
27	1	0116	Soporte cubre motor
28	2	TI2510	Tornillo cabeza cilíndrica M5x15
29	1	0115	Goma cubre motor
30	1		Remache pop 5x14
31	1	0285	Racor rosca gas 1/2"x1/2"
32	1	0125	Conjunto cable baterías
33	1	0126	Conjunto cable relay

02 – GRUPO TANQUE RECUPERO

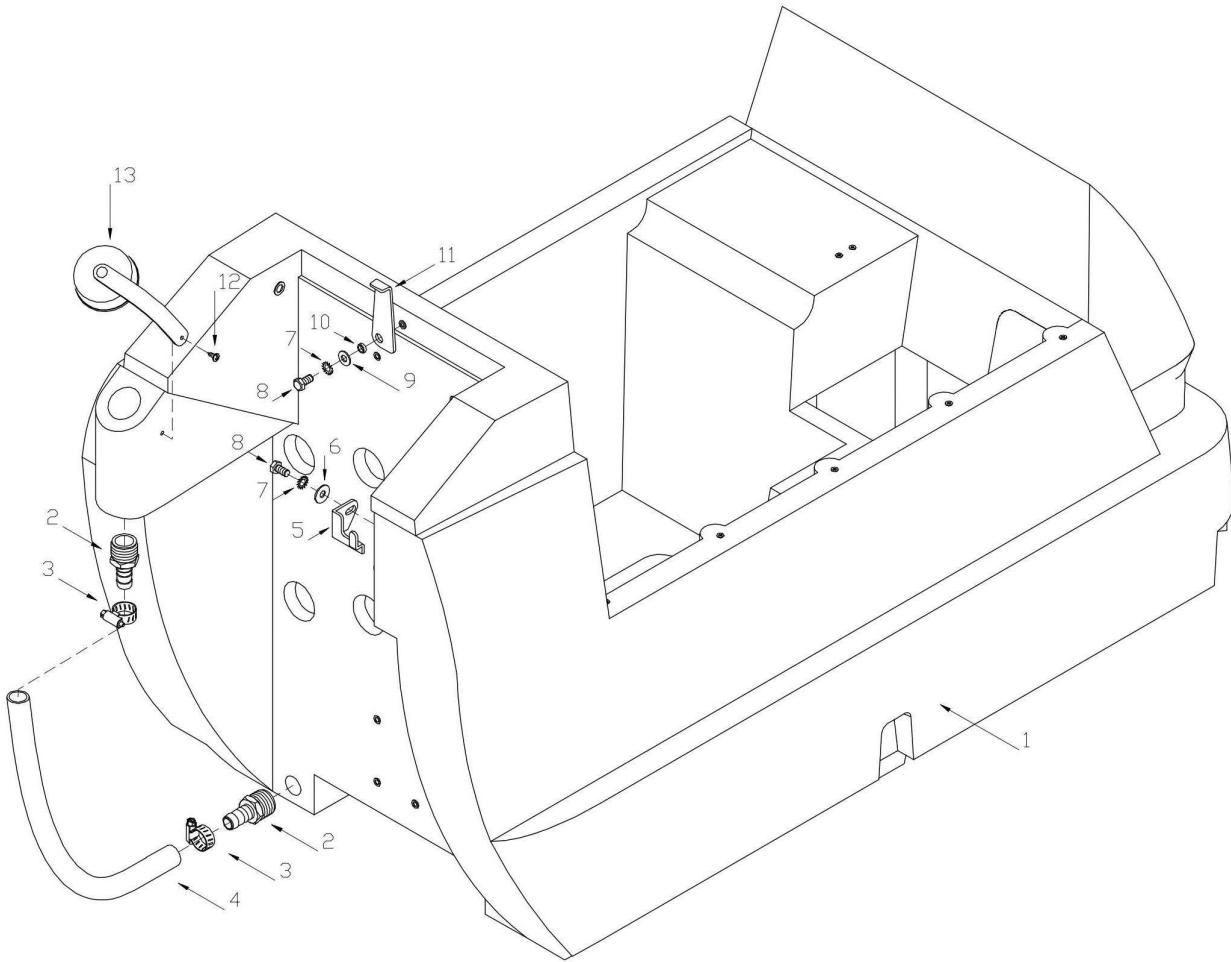




Ref.	Cant.	Código	Descripción
1	1	0340	Tanque Recuperación
2	2		
3	1	0407	Tuerca tubo aspiración 1 1/2
4	1	0170	Junta motor
5	1	0124	Filtro entrada motor
6	1	0210	Motor aspiración 24V
7	3	0102	Esparrago M5
8	3	TI0686	Arandela plana M5x20x2
9	3	TI3530	Tuerca común M5
10	1	0197A	Manguera aspiración
11	1	0390	Tubo aspiración
12	1	TI0040	Abrazadera 47-67
13	1	0198	Manguera desagote
14	1	08331	Tapa tanque
15	1	0172	Junta tanque recuperación
16	6	TI3365	Tornillo Parker 8x3/4
17	1	0900	Filtro flotante

A PARTIR DE Nº DE SERIE: 3297, CAMBIA LA PIEZA Nº 1 CÓD 0340

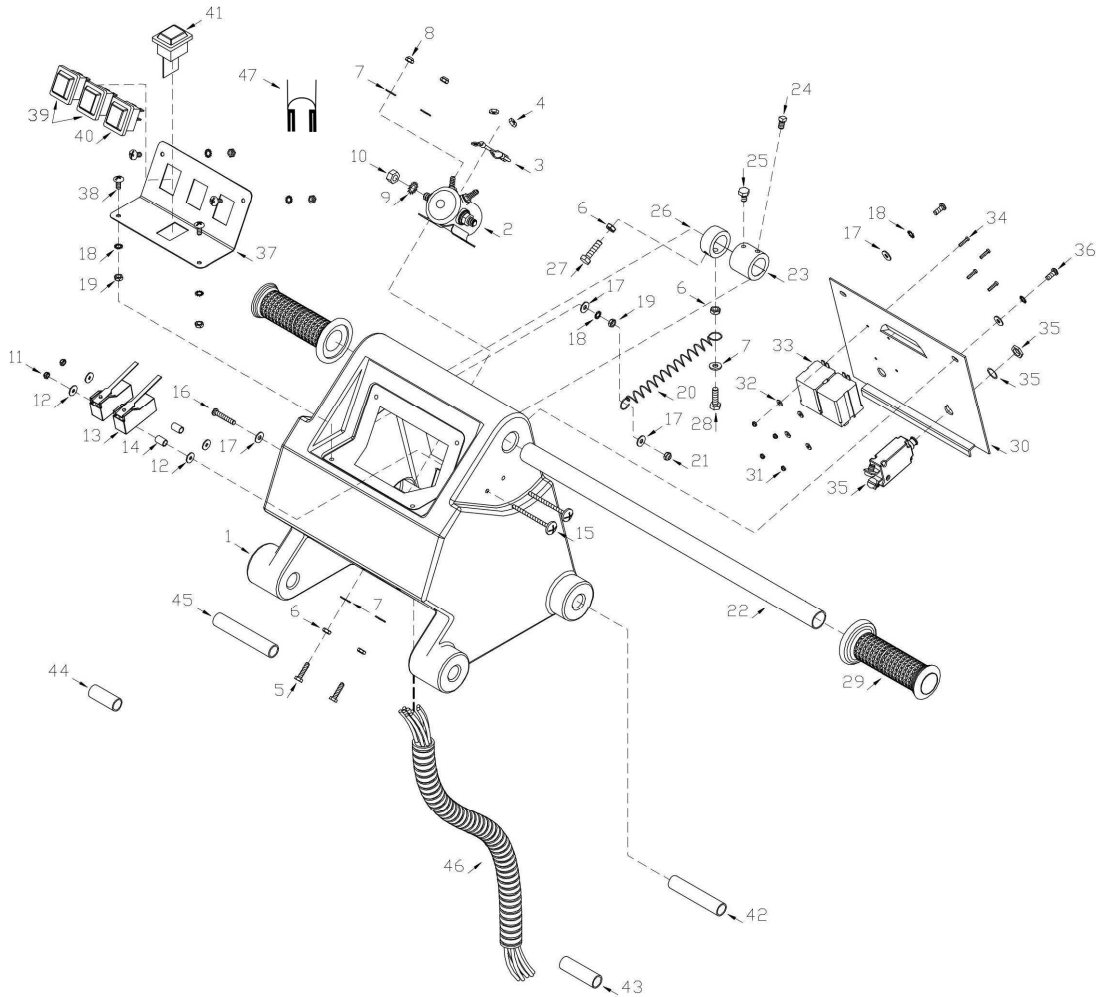
03 – GRUPO ACCESORIOS TRASEROS





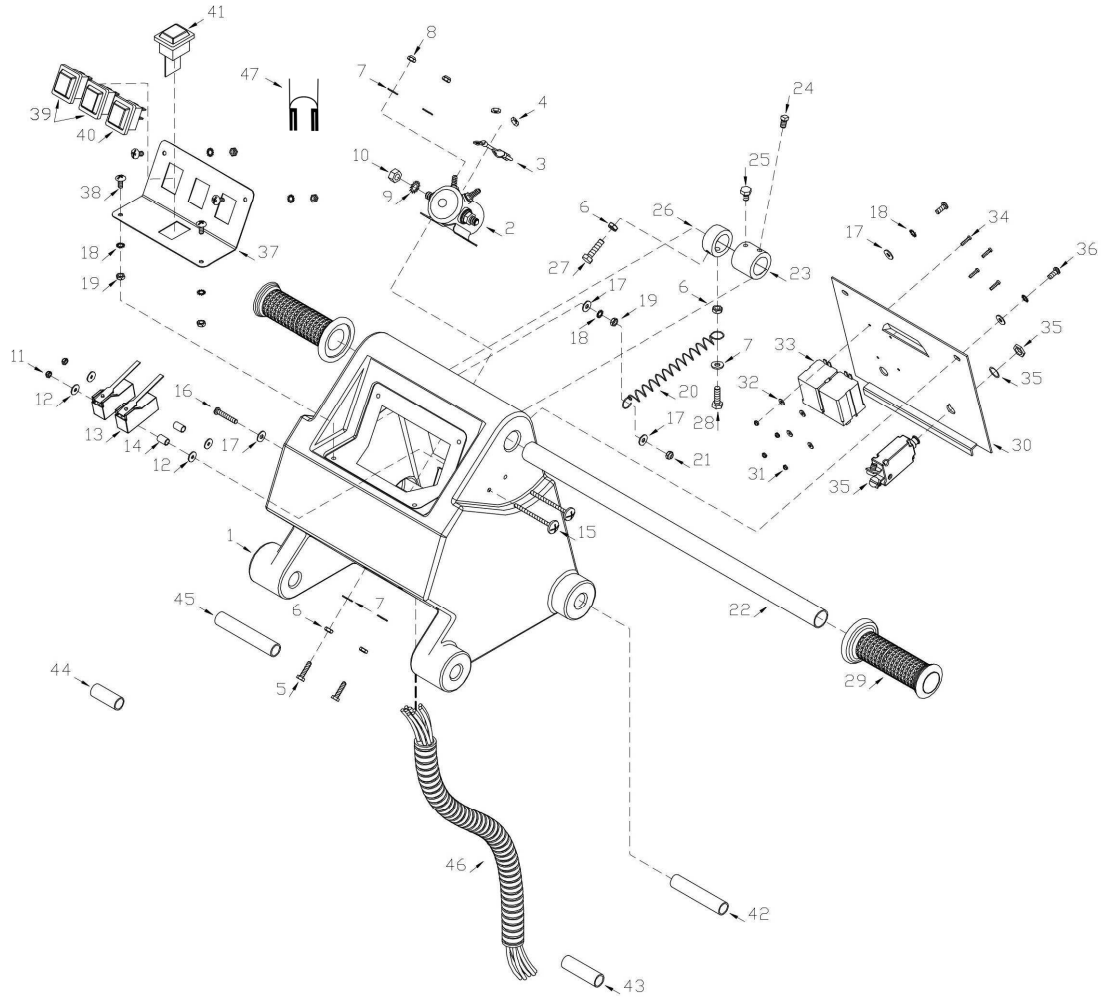
Ref.	Cant.	Código	Descripción
1	1	0341	Tanque solución
2	2	0286	Racord 3/4X3/4
3	2	TI0015	Abrazadera 18-28
4	1	0194	Manguera nivel 14-25x63mm
5	1	0803	Soporte manguera desagote
6	1	TI0641	Arandela plana 5/16x22x1
7	2	TI0475	Arandela grower M8
8	2	TI1565	Tornillo cabeza Hexagonal M8X15
9	1	TI0641	Arandela plana M8x22x1
10	1	0533	Buje
11	1	0320	Soporte tanque
12	1	TI3365	Tornillo parker 8X3/4"
13	1	0835	Tapón 38

04 – GRUPO CONSOLA DE COMANDOS





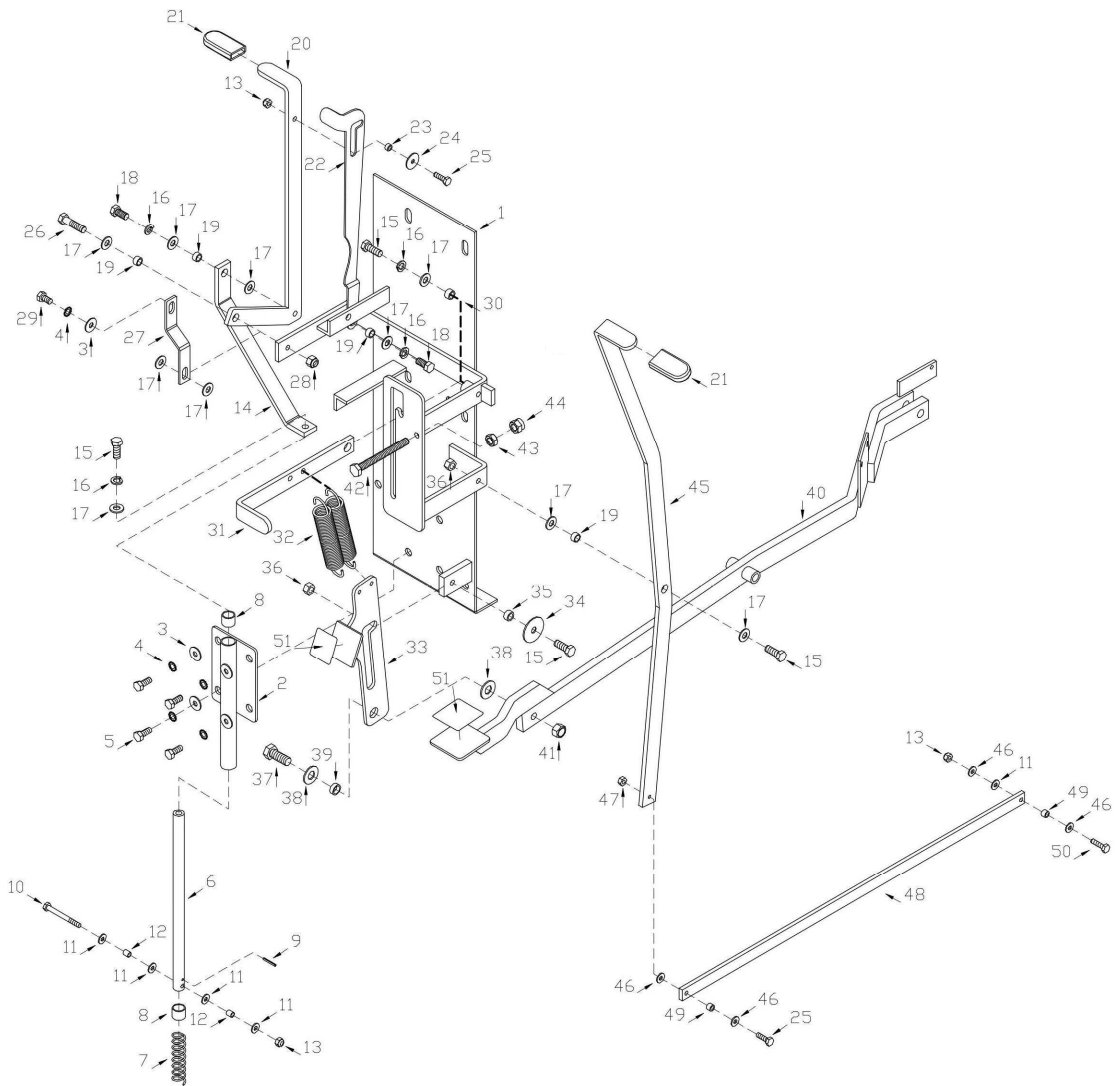
Ref.	Cant.	Código	Descripción
1	1	0068	Carcaza consola
2	1	0315	Relay 24V
3	1	0420	Puente diodo 400V - 6.0 A
4	2	TI3605	Tuerca común ¼ autofrenante
5	2	TI1305	Tornillo cabeza Hexagonal 1/4"x5/8"
6	4	TI3500	Tuerca común 1/4"
7	7	TI0610	Arandela plana 1/4"x10
8	2	TI3630	Tuerca auto frenante M5
9	2	TI0334	Arandela estrella M8
10	2		Tuerca SAE 5/16"
11	2	TI3625	Tuerca auto frenante M4
12	2	TI0665	Arandela plana M4x13
13	4	0199	Micro switch
14	2	1030	Buje 8x6.5x12.3
15	2	TI3155	Tornillo cabeza fijadora M4x60
16	1	TI2525	Tornillo cabeza cilíndrica M5x30
17	5	TI0675	Arandela plana M5x13
18	3	TI0330	Arandela estrella M5
19	1	TI3530	Tuerca común M5
20	1	0291	Resorte
21	1	TI3630	Tuerca auto frenante M5
22	1	0391	Tubo comando
23	1	0038	Buje 33.5x22.5x29.3
24	1	TH0700	Tornillo cabeza cuadrada 1/4"x3/8"
25	1	TI2597	Tornillo cabeza hexagonal 1/4"x1/2"
26	1	0190	Leva micro
27	1	TI1310	Tornillo cabeza hexagonal 1/4"x7/8"
28	1	TI1315	Tornillo cabeza hexagonal 1/4"x1"
29	2	0268	Puño
30	1	0343	Tapa conexiones
31	4	TI3623	Tuerca auto frenante M3
32	4	TI0664	Arandela plana M3x8x1
33	2	0328	Relay 24V 30A
34	4	TI1500	Tornillo cabeza fijadora M3x10
35	1	0267	Protector térmico 35"
36	2	TI1500	Tornillo cabeza fijadora M5x10
37	1	0098	Etiqueta ensamble
38	4	TI3272	Tornillo cabeza tanque M5x12
39	2	0191	Llave tecla 24V
40	1	0192	Llave tecla 3 puntos





Ref.	Cant.	Código	Descripción
41	1	0243	Display
42	1	0156	Buje 16x12.75x39mm
43	1	0155	Buje 16x12.75x89mm
44	1	0159	Buje 16x12.75x80mm
45	1	0158	Buje 16x12.75x53mm
46	1	0075	Conjunto instalación eléctrica
47	1	0309	Set cable para display
48	1	TI2914	Tornillo cabeza hexagonal M12x70
49	1	TI0625	Arandela plana M12x32x3
50	1	TI0510	Arandela grower M12
51	1	TI3042	Tornillo cabezal hexagonal M8x100
52	1	TI0641	Arandela plano 5/16x22x1
53	1	TI0334	Arandela estrella M8
54	1	TI0082	Capacitor
55	1	TI0084	Diodo
56	1	TI0307	Resistencia

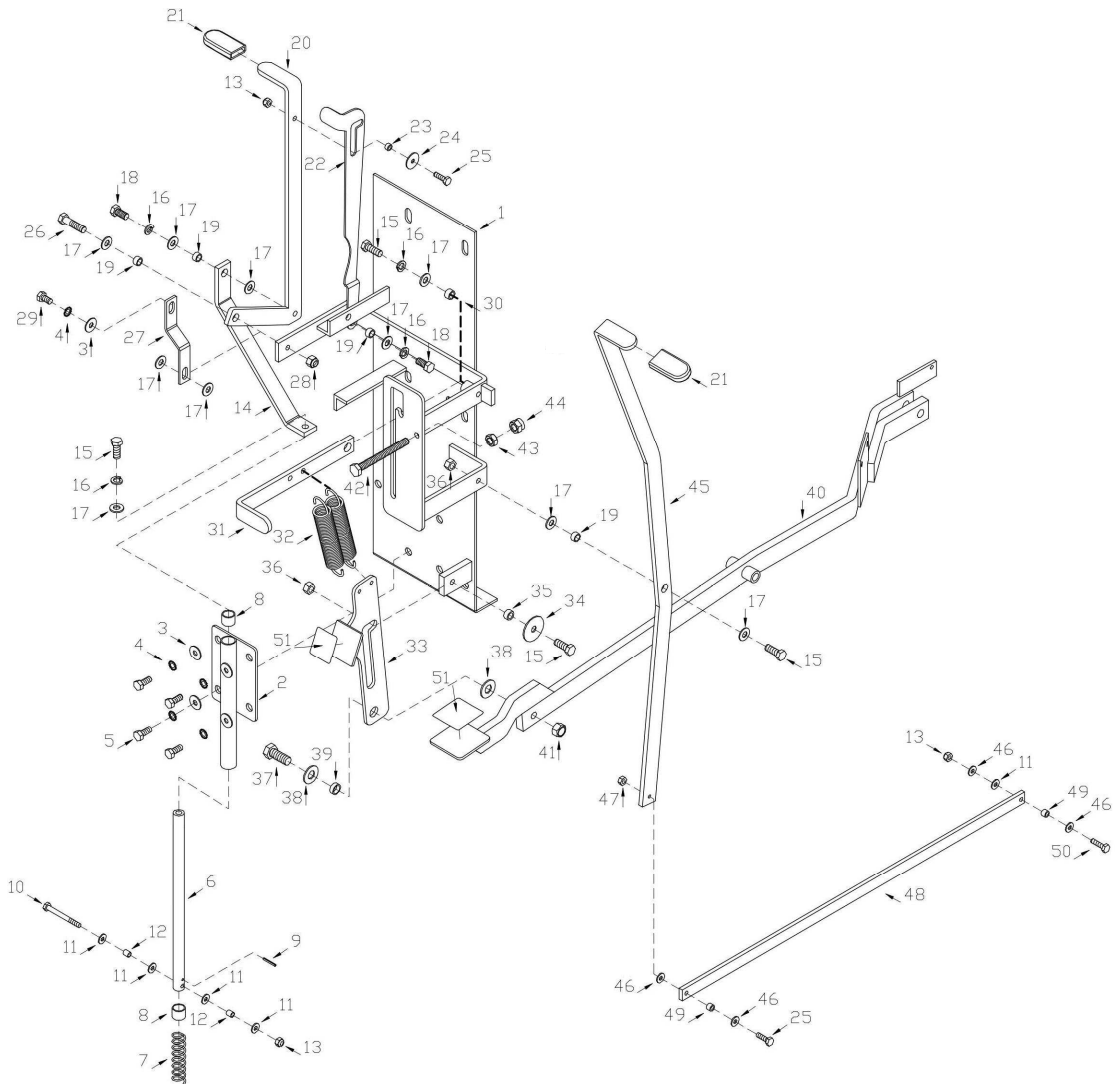
05 – GRUPO PALANCAS DE ACCIONAMIENTOS





Ref.	Cant.	Código	Descripción
1	1	0317	Soporte ensamble
2	1	0148	Guía secador
3	9	TI0728	Arandela plana M8x22
4	7	TI0334	Arandela estrella M8
5	9	TI1575	Tornillo cabeza hexagonal M8x20
6	1	0146	Eje levanta secador
7	1	0335	Resorte presión secador
8	2	0036	Buje
9	1	0107	Espiga elástica 4x26
10	1	TI1335	Bulon 1/4"x2-1/2"
11	9	TI0840	Arandela plana 1/4"x14
12	2	0603	Buje 1/4"x9
13	3	TI3605	Tuerca autofrenante 1/4"
14	1	0254	Planchuela
15	4	TI1400	Tornillo cabeza hexagonal 3/8"x1"
16	4	TI0480	Arandela grower 3/8"
17	10	TI0647	Arandela plana M10x21
18	2	TI1390	Tornillo cabeza hexagonal 3/8"x3/4"
19	3	0053	Buje 12,75x9,6x7
20	1	0241	Palanca secador
21	2	0740	Puño
22	1	0389	Traba palanca
23	1	0530	Buje 1/4"x6,5
24	1	TI0607	Arandela plana 1/4"x25
25	2	TI1310	Tornillo cabeza hexagonal 1/4"x7/8"
26	1	TI1425	Bulon 3/8"x1-1/2"
27	1	0270	Planchuela a tanque
28	1	TI3615	Tuerca autofrenante 3/8"
29	1	TI1565	Tornillo cabeza hexagonal M8x15
30	1	0532	Buje 10x14x8
31	1	0240	Palanca leva cepillo
32	2	0287	Resorte presión cepillo
33	1	0244	Pedal leva cepillo
34	1	TI0755	Arandela plana M10x38X2,5
35	1	0050	Buje cementado 9.6X12.7X7
36	2	TI3510	Tuerca común 3/8"
37	1	TI1440	Tornillo cabeza hexagonal 1/2"x1-1/4"
38	2	TI0663	Arandela plana 9/16"x28
39	1	0521	Buje 1/2"x16
40	1	0048	Brazo leva bancada

05 – GRUPO PALANCAS DE ACCIONAMIENTOS





Ref.	Cant.	Código	Descripción
41	1	TI3515	Tuerca común 1/2"
42	1	TI3007	Tornillo cabeza hexagonal M10x100
43	1	TI3570	Tuerca común M10
44	1		Tuerca ciega M10
45	1	0236	Palanca válvula
46	1	0610	Arandela plana 1/4x14x1.5
47	1	TI3500	Tuerca común 1/4"
48	1	0049	Brazo válvula
49	2	0519	Buje 9,5x6,5x7
50	1	TI1315	Tornillo cabeza hexagonal 1/4"x1"
51	2		Cinta antideslizante

A partir de nº de serie: 3297 se eliminan piezas:

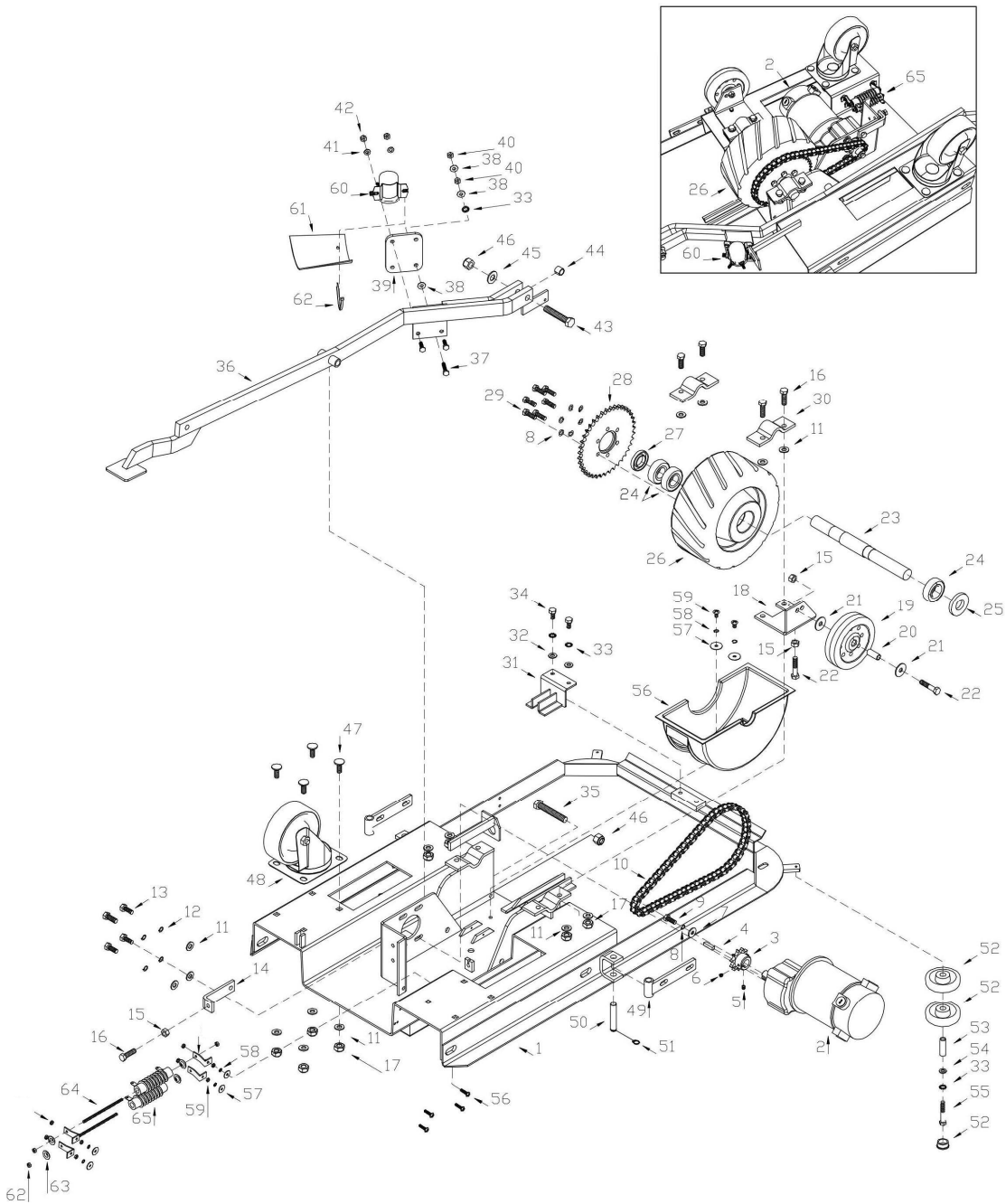
nº 2 cód: 0322

nº 14 cód: 0171

nº 15 cód: 0887

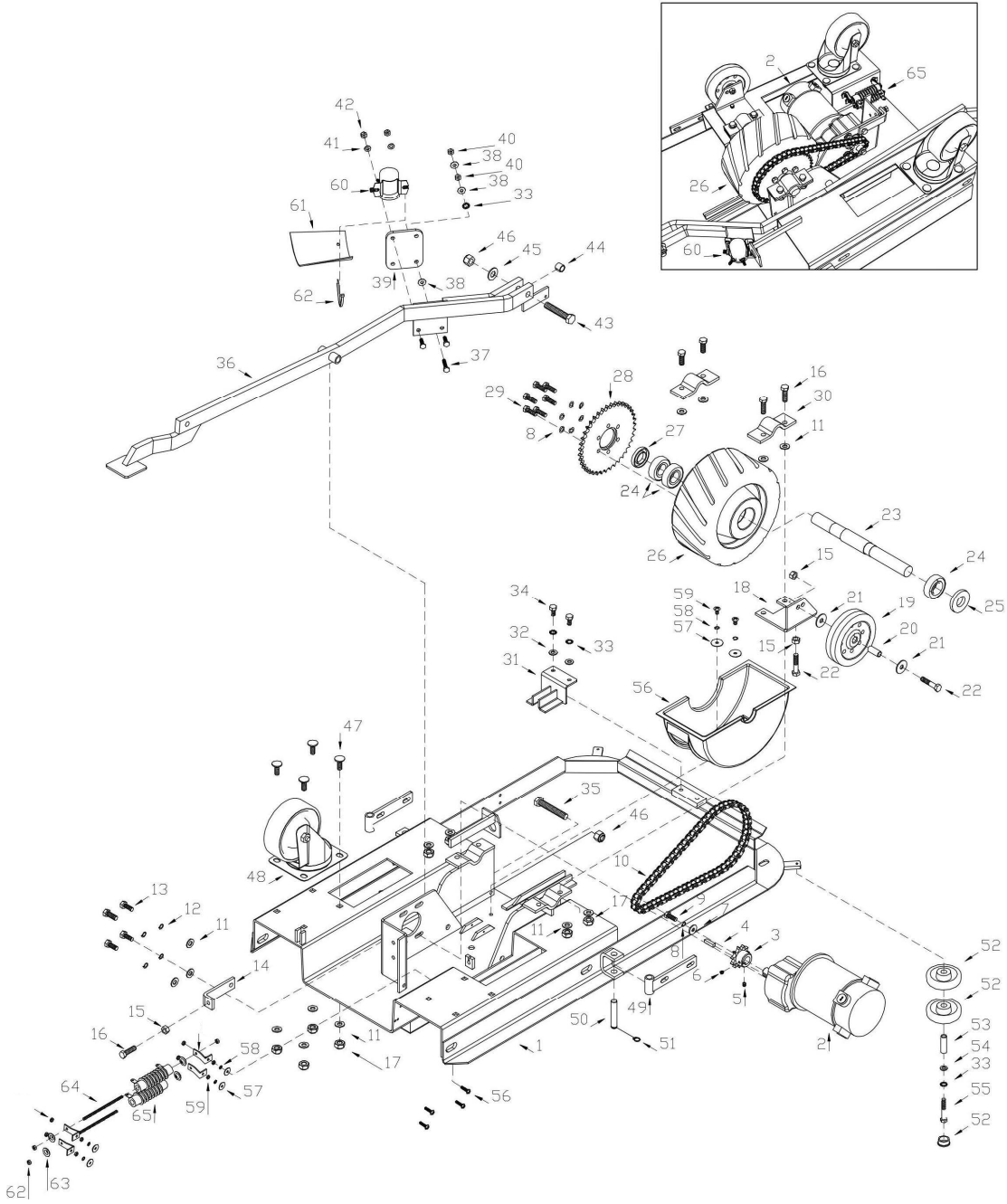
nº 16 cód: 0292

06 – GRUPO CHASIS





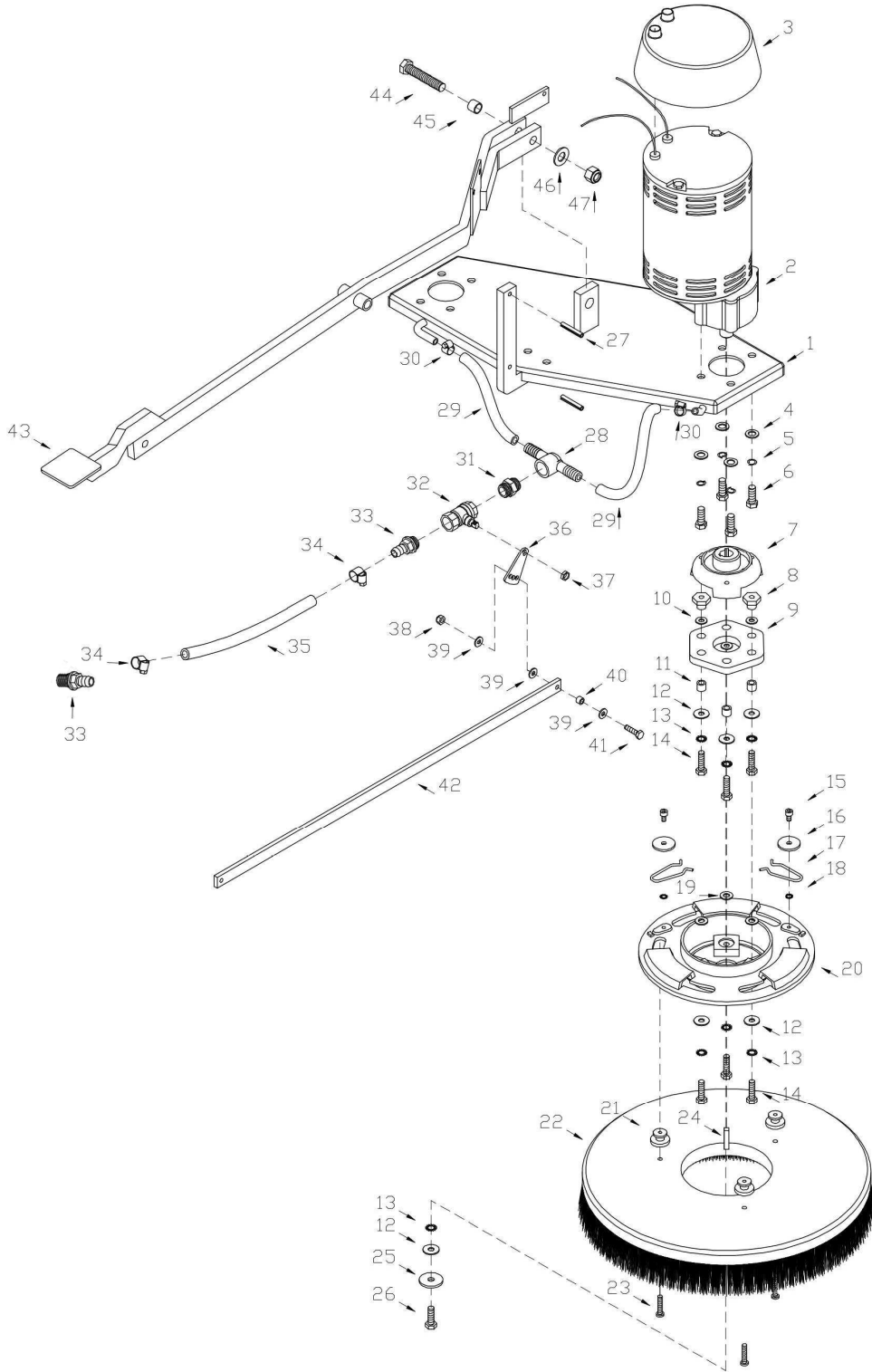
Ref.	Cant.	Código	Descripción
1	1	0070	Chasis
2	1	0202	Motor Tracción
3	1	0251	Piñón motor
4	1	0072	Chaveta 1/4"x1"
5	1	TI2450	Tornillo cabeza gusano 1/4"x5/16"
6	1	TI2350	Tornillo cabeza gusano 1/4"x1/4"
7	1	TI0728	Arandela plana M8x22x2
8	7	TI0475	Arandela grower 8
9	1	TI3020	Tornillo cabeza hexagonal 5/16"x7/8"
10	1	0059	Cadena
11	19	TI0647	Arandela plana 22x10x1.5
12	4	TI0480	Arandela grower 9
13	4	TI1421	Tornillo cabeza hexagonal 3/8"x7/8"
14	1	0346	Tensor
15	3	TI3510	Tuerca comun 3/8"
16	5	TI1405	Tornillo cabeza hexagonal 3/8"x1-1/4"
17	12	TI3615	Tuerca auto frenante 3/8"
18	1	0319	Soporte rueda
19	1	0293	Rueda
20	1	0529	Buje 9,7x12,7x29
21	2	TI0747	Arandela plana 10x30
22	2	TI2760	Bulón cabeza hexagonal 3/8"x1"
23	1	0096	Eje rueda tracción
24	3	RU6205A	Rulemán 6205A
25	1	0332	Reten 25-52-7
26	1	0297	Rueda tracción
27	1	0331	Reten 25-45-7
28	1	0077	Corona
29	6	TI2724	Tornillo cabeza hexagonal 5/16"x1"
30	2	0145	Grapa soporte rueda
31	1	0147	Guía bancada
32	2	TI0640	Arandel plana 9x18
33	4	TI0334	Arandela estrella 9
34	2	TI1565	Tornillo cabeza hexagonal M8x16
35	1	TI1437	Tornillo cabeza hexagonal 1/2"x3/4"
36	1	0048	Brazo leva bancada
37	3	TI1310	Tornillo cabeza hexagonal 1/4"x1-1/4"
38	1	TI0840	Arandela plana 7x17x1
39	1	0269	Placa soporte
40	2	TI0310	Tuerca comun 1/4"
41	2	TI0610	Arandela plana 13,7x7
42	2	TI3605	Tuerca autofrenante 1/4"
43	1	TI1436	Tornillo cabeza hexagonal 1/2"x3"
44	1	0534	Buje 16x12.85x13.1





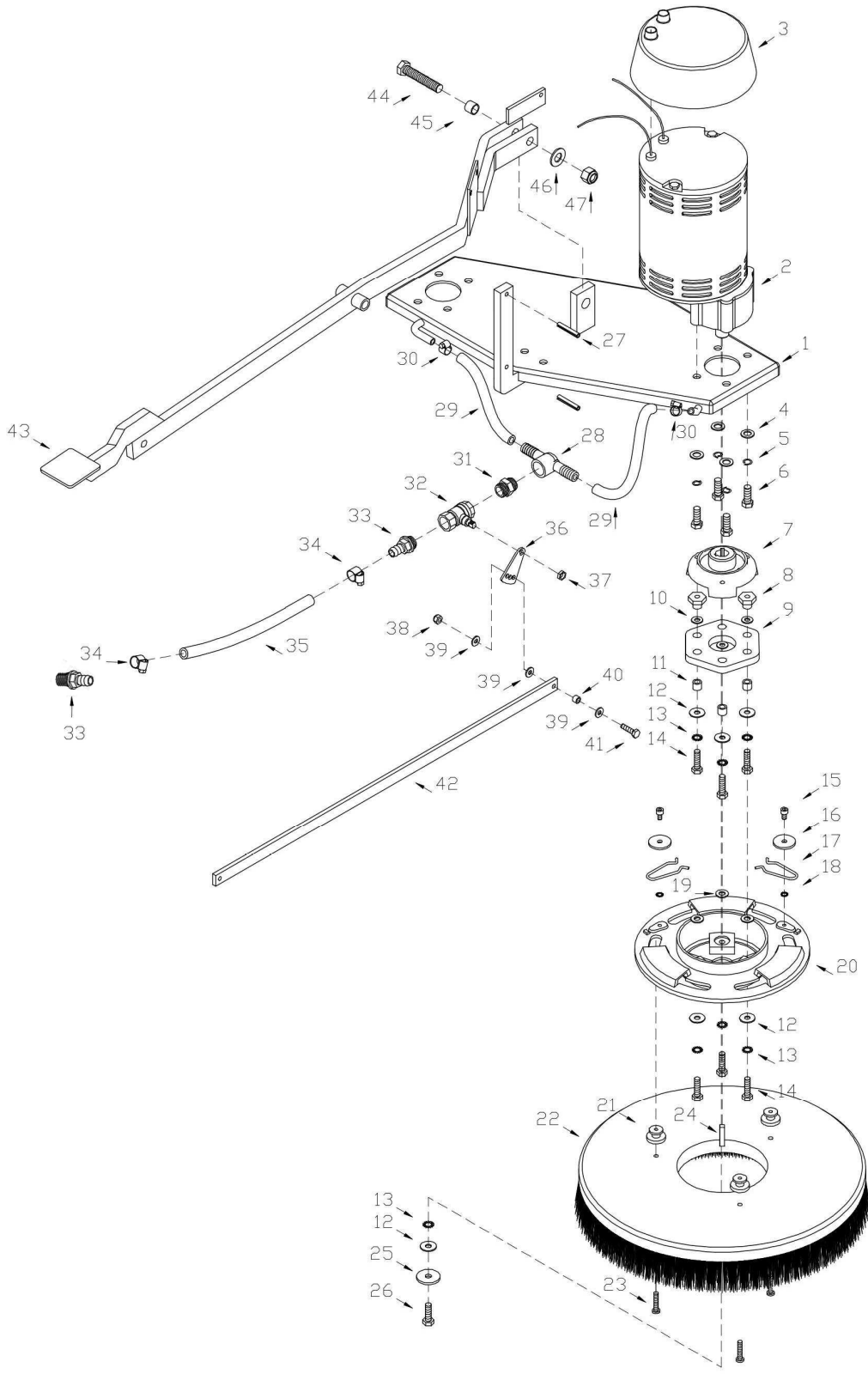
Ref.	Cant.	Código	Descripción
45	1	TI0663	Arandela plana 14x28
46	2	TI3515	Tuerca autofrenante 1/2"
47	8	TI3210	Tornillo cabeza redonda cuello cuadrado 3/8"x7/8"
48	2	0294	Rueda base giratoria
49	2	2357	Bisagra parasalpicaduras
50	2	0248	Eje bisagra parasalpicaduras
51	2	1202	Sejer
52	4	0295	Rueda lateral
53	2	1040	Buje 9x12,5x40
54	2	TI0635	Arandela plana 9x16x1,5
55	2	TI2736	Bulon cabeza hexagonal 5/16"x2"
56	1	0149	Guardabarro
57	4	TI0607	Arandela plana 18x5x1
58	4	TI0330	Arandela estrella 5
59	4	TI3530	Tuerca comun M5
60	1	0315	Relay 24V
61	1	0114	Goma cobre relay
62	1		Precinto 100mm
63	4		Arandela plana
64	2	TI3895	Varilla roscada 3/16"x115
65	2	0299	Resistor 100W 90HM
66	4	37-BRU0054	Carbones motor tracción
67	4		Escuadras soporte resistor + arandela y tuerca M5
68	4		Varilla roscada M5
69	4	37-BRH2924	Tapa porta carbón motor tracción
70	4	37-BRH2923	Porta carbón motor tracción
71	1	37-ARM2972	Armadura motor tracción
72	1	37-0522070	Reductor completo motor tracción
73	2	0085	Diodo con terminal
74	4		Tuerca SAE 5/16
75	1	TI0305	Arandela estrella M8
76	1	TI0840	Arandela plana
77	1	TI0310	Arandela
78	1	TI1320	Tornillo cabeza Hexagonal 1/4x1 ¼
79	1	TI3605	Tuerca autofrenante ¼
80	2	TI0685	Arandela M5x25x1

07 – GRUPO BANCADA CEPILLOS





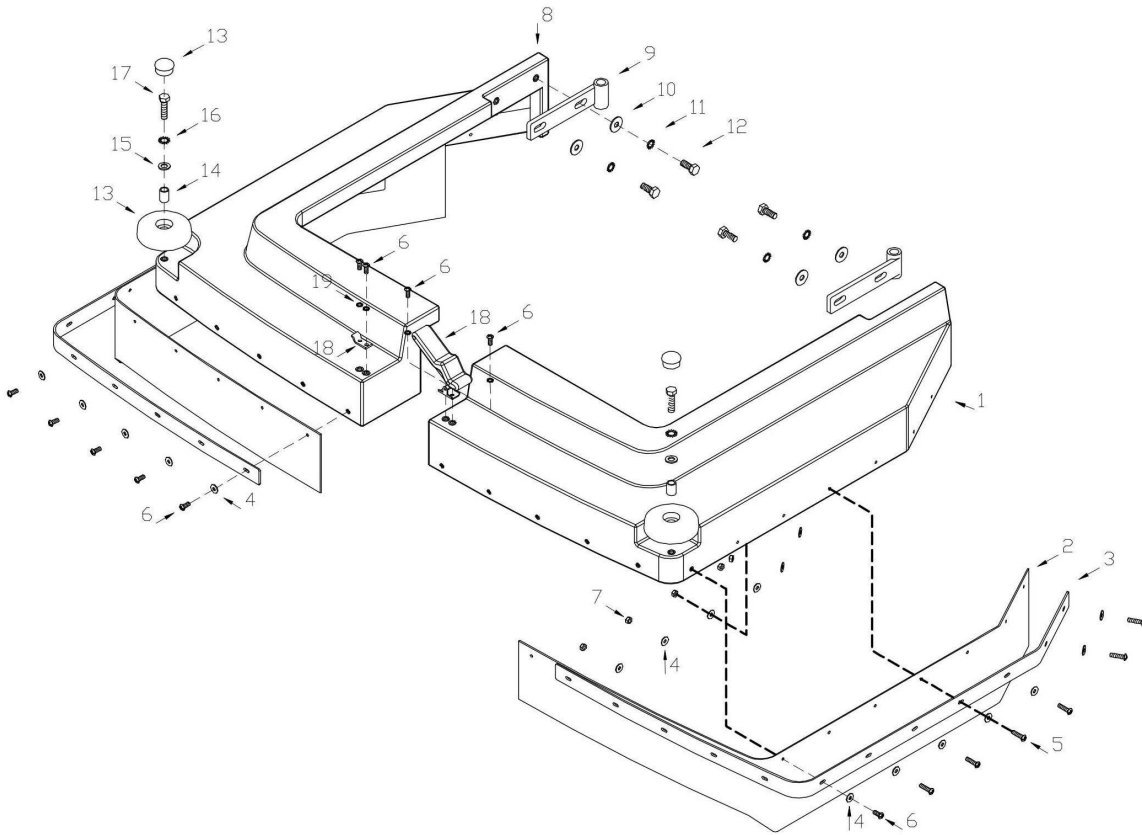
Ref.	Cant.	Código	Descripción
1	1	0441	Bancada 32
		0442	Bancada 26
2	2	0200	Motor 24V
3	2	0078	Cubre motor
4	8	TI0647	Arandela plana 11x19x1,5
5	8	TI0480	Arndela grower 3/8"
6	8	TI1400	Tornillo cabeza hexagonal 3/8"x1"
7	2	0034	Brida
8	6	0528	Buje roscado
9	2	0205	Manchon
10	6	TI0640	Arandela plana 5/16"x18x1,5
11	6	0527	Buje 12,5x8x11
12	14	TI0641	Arandela plana 24x5/16"x1,5
13	14	TI0334	Arandela estrella M8
14	12	TI1585	Tornillo cabeza hexagonal M8x30
15	4	TI2300	Tornillo allen cabeza cilíndrica M6x10
16	4	TI0612	Arandela plana 32x7x3
17	4	0289	Seguro cepillo
18	4	TI0331	Arandela estrella M6
19	6	TI0630	Arandela plana 18x9x1,5
20	2	0089	Plato porta cepillo
21	6	0000	Tetón cepillo
22	2		Cepillo
23	6	TI2718	Tornillo cabeza tanque 1/4"x1-1/4"
24	2	0579	Chaveta
25	2	TI0729	Arandela plana
26	2	TI2725	Tornillo cabeza hexagonal 5/16"x1"
27	4	0104	Espina elástica
28	1	0073	T 3/8 H
29	2		Manguera Ø14x9x380
30	2	TI0005	Abrazadera 16-6
31	1	1186	Reductor 3/8x1/2
32	1	0910	Canilla paso solución
33	1	0285	Racor 1/2"x1/2"
34	2	TI0010	Abrazadera 26-12
35	1		Manguera Ø16-10x300
36	1	0242	Palanca valvula
37	1	TI3560	Tuerca canilla solución
38	1	TI3605	Tuerca autofrenante 1/4"
39	3	TI0610	Arandela plana 1/4"x14
40	1	0519	Buje 9.5x6.5x7





Ref.	Cant.	Código	Descripción
41	1	TI1315	Tornillo cabeza hexagonal 1/4"x1"
42	1	0049	Brazo válvula
43	1	0048	Brazo leva bancada
44	1	TI1436	Tornillo cabeza hexagonal 1/2"x3"
45	1	0534	Buje 16x12.85x13.1
46	1	TI0663	Arandela plana 14x28x2
47	1	TI3620	Tuerca auto frenante 1/2"
48	1	37-0522008	Reductor completo
	1	53-RU6200	Ruleman 6200
	1	37-0565136	Eje reductor
	1	37-1004004	Engranaje
	1	37-0596519	Seeguer
	1	37-0509121	Armadura 24V
	1	37-0515080	Porta carbón
	1	37-0571001	Resorte carbón
	1	37-0572012	Carbón

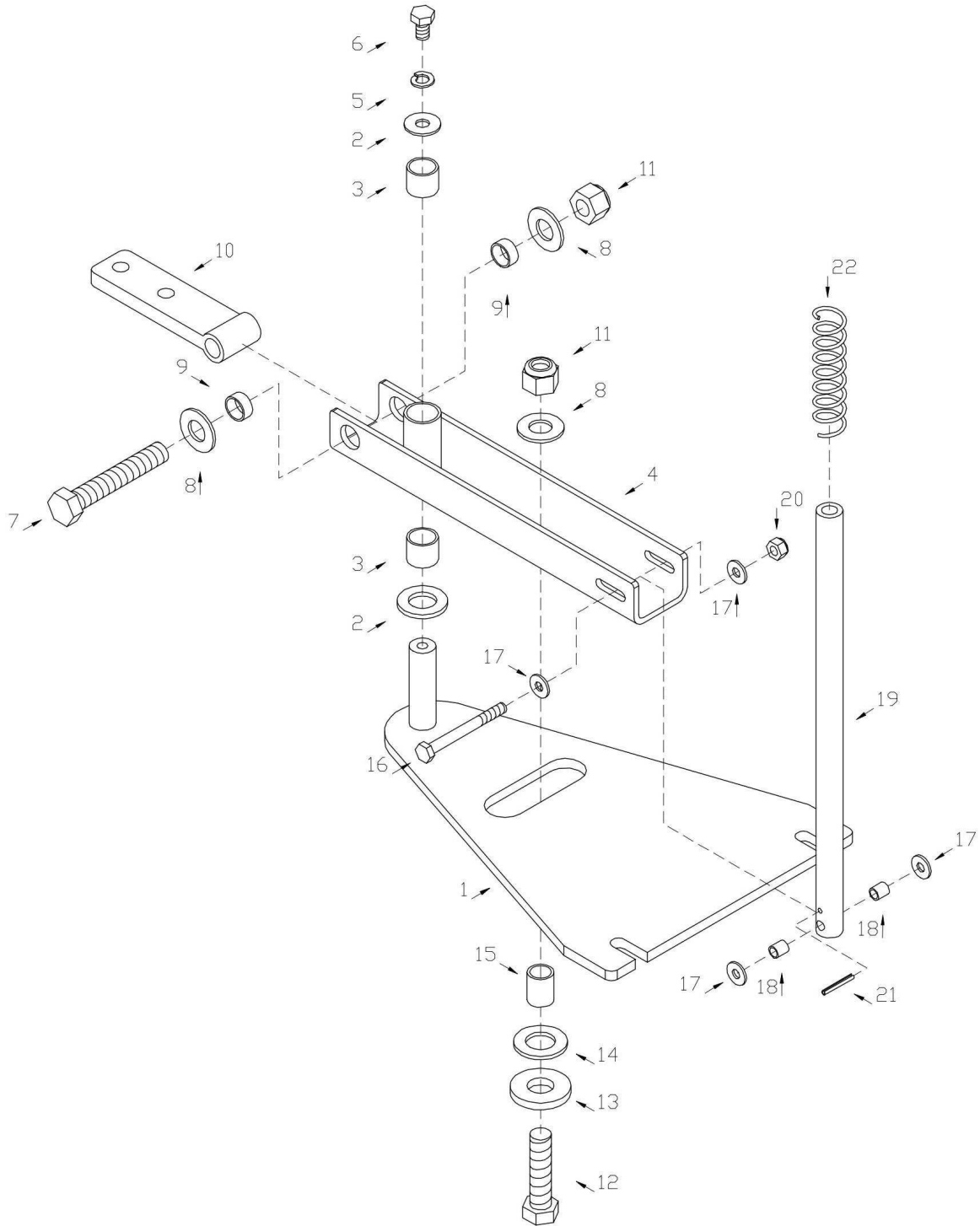
08 – GRUPO PARASALPICADURAS





Ref.	Cant.	Código	Descripción
1	1	0264	Protector cepillo izquierdo S26
		0265	Protector cepillo izquierdo S32
2	2	0142	Goma parasalpicaduras S26
		0143	Goma parasalpicaduras S32
3	2	0256	Planchuela parasalpicaduras 32
4	36	TI0675	Aranadela plana 13x5x1
5	12	TI2515	Tornillo cabeza redonda M5x20
6	16	TI2415	Tornillo cabeza redonda M5x12
7	12	TI3630	Tuerca autofrenante M5
8	1	0262	Protector cepillo derecho S26
		0263	Protector cepillo derecho S32
9	2	0043	Bisgra
10	4	TI0641	Arandela plana 8x22x1,5
11	4	TI0334	Arandela estrella M8
12	4	TI1575	Tornillo cabeza hexagonal M5x20
13	2	0777	Rueda
14	2	0523	Buje 12.75x8.5x17
15	2	TI0640	Arandela plana 5/16"x19
16	2	TI0315	Arandela estrella 5/16"
17	2	TI2736	Bulón cabeza hexagonal 5/16"x2"
18	1	0140	Conjunto gancho goma
19	4	TI0330	Arandela estrella M5

09 – GRUPO SOPORTE SECADOR

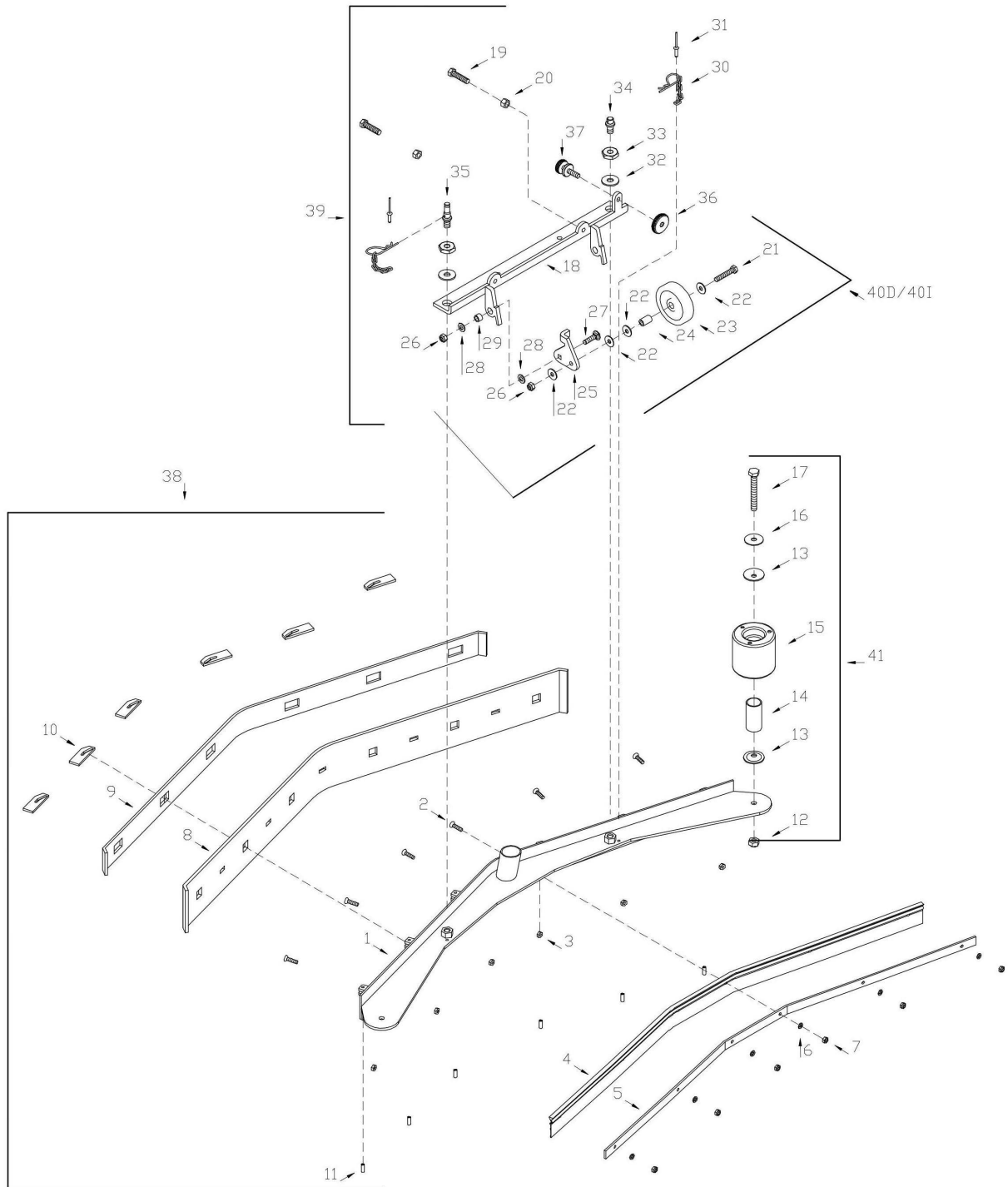




Ref.

Ref.	Cant.	Código	Descripción
1	1	0316	Soporte
2	1	TI0630	Arandela plana 30x17x3
3	2	0036	Buje
4	1	0318	Soporte pivotante
5	1	TI0475	Arandela grower M8
6	1	TI3020	Tornillo cabeza hexagonal 5/16"x1/2"
7	1	TI1437	Tornillo cabeza hexagonal 1/2"x3"
8	3	TI0663	Arandela plana 28x14x2
9	2	0522	Buje 16x13,7x7
10	1	0042	Bisagra soporte
11	2	TI3620	Tuerca autofrenante 1/2"
12	1	TI1455	Tornillo cabeza hexagonal 1/2"X2"
13	1	0017	Arandela especial nylon 37x16.5x5
14	1	TI0625	Arandela plana 32x18x2,5
15	1	0531	Buje 16x12,85x20
16	1	TI1335	Bulón cabeza hexagonal 1/4"2-1/2"
17	4	TI0840	Arandela plana 1/4"x14
18	2	0603	Buje 8x6.5x9
19	1	0146	Guía
20	1	TI3605	Tuerca autofrenante 1/4"
21	1	0107	Espiga
22	1	0287	Resorte presión secador
23	1	TI0653	Arandela 5/8x30x3

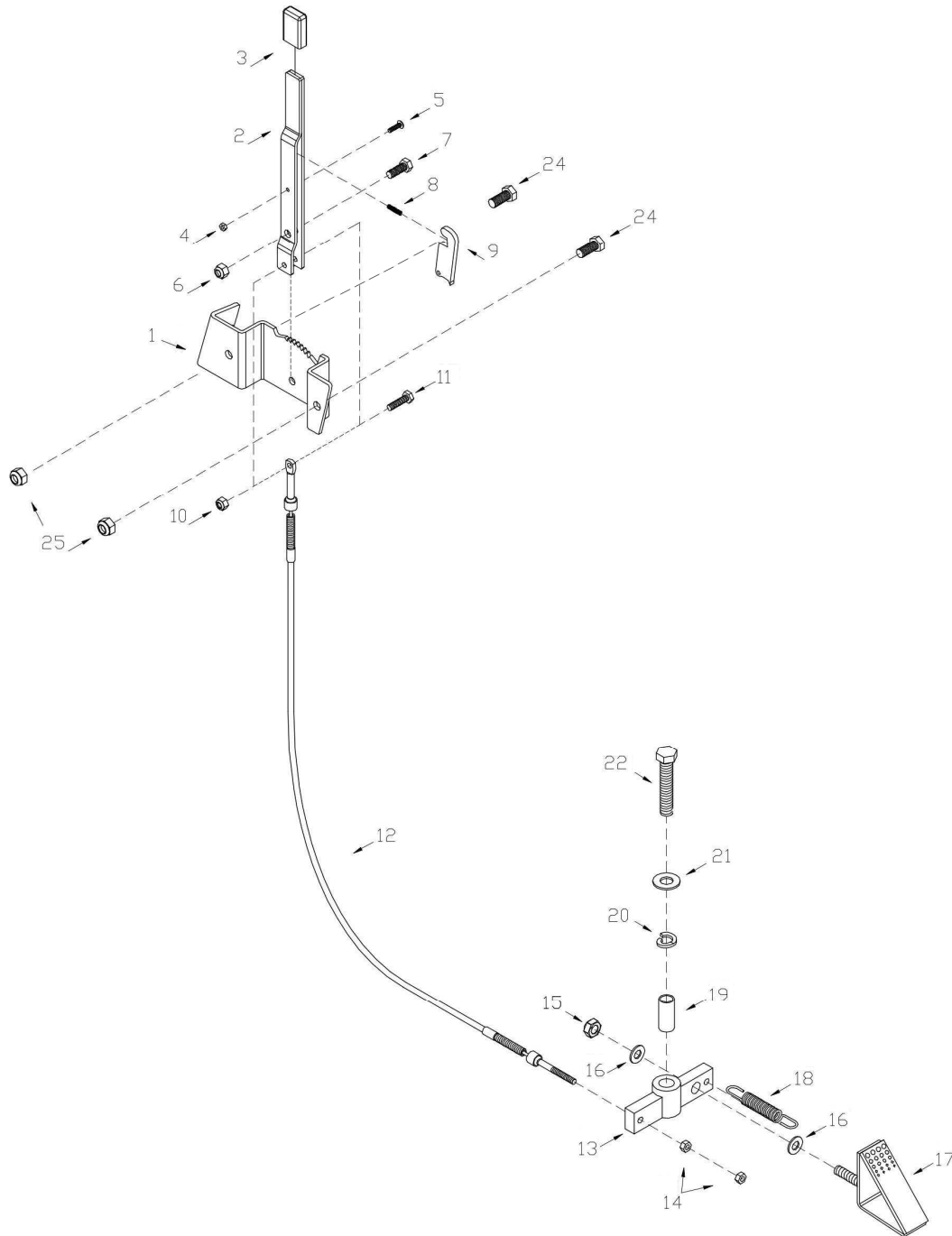
10 – GRUPO SECADOR





Ref.	Cant.	Código	Descripción
1	1	0062	Cuerpo secador 26/32
2	1	TI2308	Tornillo allen cabeza frezada M6x20
3	6	TI3540	Tuerca común M6
4	1	0141	Goma delantera 26/32
5	1	0255	Planchuela secador delantero
6	1	TI0610	Arandela plana 1/4"x10x1,5
7	1	TI3635	Tuerca auto frenante M6
8	1	0144	Goma trasera 26/32
9	1	0253	Planchuela secador trasera 26/32
10	6	0360	Traba secador
11	6	0108	Espina elástica 5x16
12	2	TI3645	Tuerca M10 auto frenante
13	4		Arandela Especial Rueda Guía
14	2	0031	Buje rueda guía
15	2	0304	Rueda guía
16	2	TI0753	Arandela plana M10x35x2
17	2	TI2625	Tornillo cabeza hexagonal M10x80
18	1	0325	Soporte tren rueda
19	2	TI2755	Tornillo cabeza hexagonal 3/8"x1-1/2"
20	2	TI3510	Tuerca común 3/8"
21	2	TI1595	Tornillo cabeza hexagonal M8x45
22	8	TI0728	Arandela plana M8x22x1,5
23	2	0305	Rueda guía
24	2	0039	Buje auto lubricante 12.75x8.5x21.1
25	1	0324	Soporte rueda izquierda
	1	0323	Soporte rueda derecha
26	4	TI3640	Tuerca auto frenante M8
27	2	TI2730	Tornillo cuello cuadrado M8x28
28	4	TI0640	Arandela plana 9x17,5x1,5
29	2	0052	Buje auto lubricante 12.7x8.5x9.1
30	2	0081	Chaveta tipo "R"/ Cadena
31	2		Remache pop
32	2	TI0625	Arandela plana 33x12x2,5
33	2	TI1960	Tuerca traba
34	1	0259	Traba secador corta
35	1	0302	Traba secador larga
36	1	0575	Contratuerca regulador
37	1	0766	Regulador
38	1	0150	Secador completo
39	1	0151	Soporte tren ruedas completo
40D	1	0151A	Soporte rueda derecha completo
40I	1	0151B	Soporte rueda izquierda completo
41	1	0304A	Rueda paragolpe completa

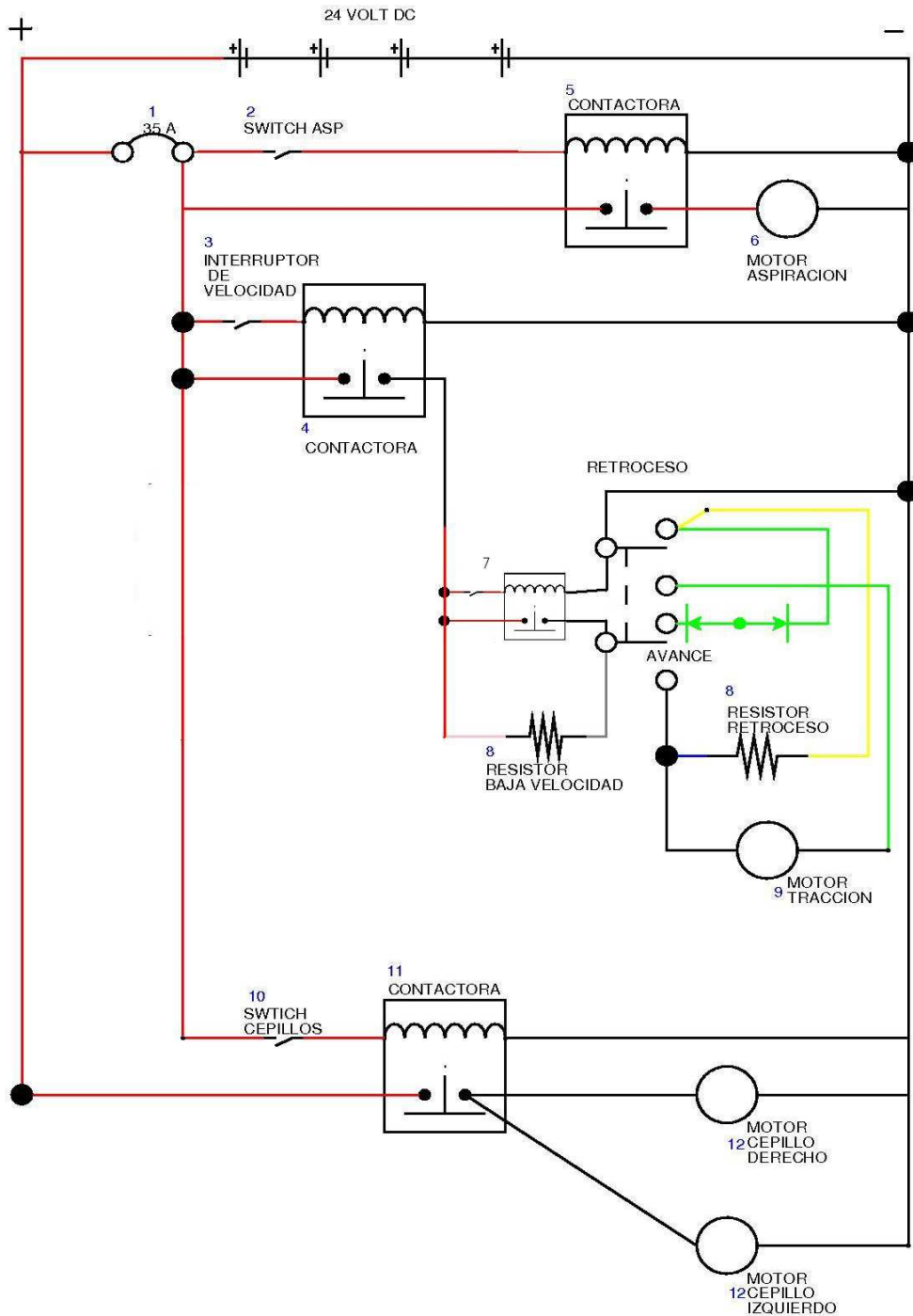
11 – GRUPO FRENO





Ref.

Ref.	Cant.	Código	Descripción
1	1	0061	Cremallera
2	1	0250	Palanca freno
3	1	0252	Puño
4	1	TI3520	Tuerca común M4
5	1	TI1503	Tornillo cabeza hexagonal M4x16
6	1	TI3610	Tuerca auto frenante M8
7	1	TI2724	Tornillo cabeza hexagonal M8x22
8	1	0283	Resorte
9	1	0415	Traba
10	1	TI3605	Tuerca auto frenante 1/4"
11	1	TI1315	Tornillo cabeza hexagonal 1/4"x1"
12	1	0060	Cable
13	1	0054	Brazo freno
14	2	TI3540	Tuerca común 1/4"
15	1	TI3645	Tuerca auto frenante 3/8"
16	2	TI0765	Arandela plana M10x20x2
17	1	0249	Patín
18	1	0301	Resorte
19	1	0156	Buje 16x35x1.5
20	1	TI0510	Arandela grower 12
21	1	TI0663	Arandela plana 28x13,5
22	1	TI0106	Tornillo cabeza hexagonal 1/2"x2-3/4"
23			
24	2	TI1421	Tornillo 7/8"
25	1	TI3615	Tuerca 3/8"





Ref.	Cant.	Código	Descripción
1	1	0267	Fusible 35A
2	1	0191	Switch Interruptor
3	1	0192	Switch interruptor velocidad
4	1	0315	Contactora
5	2	0328	Contactora
6	1	0210	Motor aspiración
7	1	0199	Switch roll alta velocidad
8	2	0299	Resistor baja velocidad
9	1	0202	Motor tracción
10	2	0191	Switch interruptor
11	1	0315	Contactora
12	2	0200	Motor cepillo
	1	0082	Condensador
	1	0084	Diodo
	1	0083	Puente diodo + condensador



	S17E	S17C	S19E	S20E
Ancho lavado	450 mm	450 mm	510 mm	500 mm
Ancho Secado	630 mm	630 mm	630 mm	650 mm
Capacidad de trabajo	1100 m ² /h	1100 m ² /h	1400 m ² /h	1700 m ² /h
Diámetro cepillo	450 mm	450 mm	510 mm	500 mm
Tanque Solución	30 Lts.	30 Lts.	30 Lts.	40 Lts.
Tanque Recuperación	30 Lts.	30 Lts.	30 Lts.	50 Lts.
Motor Cepillo Eléctrico	1,5 HP 220V 5A	1,5 HP 220V 5A	1,5 HP 220V 5A	1,5 HP 220V 5A
Motor Aspiración Eléctrico	919 W 4,5A	919 W 4,5A	919 W 4,5A	919 W 4,5A
Tipo de tracción	Semi – autom.	Semi – autom.	Semi – autom.	Semi – autom.
Motor de tracción	N/D	N/D	N/D	N/D
RPM Cepillo	220 RPM	220 RPM	220 RPM	220 RPM
Nivel de Aspiración	1500 mm col/H ₂ O	1500 mm col/H ₂ O	1500 mm col/H ₂ O	1500 mm col/H ₂ O
Longitud	1000 mm	1000 mm	1000 mm	1200 mm
Ancho	480 mm	480 mm	480 mm	500 mm
Alto	950 mm	950 mm	950 mm	1100 mm
Peso	75 Kg.	75 Kg.	75 Kg.	140 Kg.
Nivel de ruido	70 dB (A)	70 dB (A)	70 dB (A)	70 dB (A)

	S20B	S26B S32B	S65B S85B	S90B
Ancho lavado	500 mm	680 mm – 850mm	680mm - 850mm	850 mm
Ancho Secado	650 mm	750 mm – 980mm	750mm - 980mm	1110 mm
Capacidad de trabajo	1700 m ² /h	2600m ² /h – 3300m ² /h	3900m ² /h – 5100m ² /h	5400 m ² /h
Diámetro cepillo	500 mm	2x350mm – 2x430mm	2x350mm–2x430 mm	2 de 430 mm
Tanque Solución	40 Lts.	100 Lts.	100 Lts	200 Lts.
Tanque Recuperación	50 Lts.	100 Lts.	100 Lts	200 Lts.
Motor Cepillo Batería	3/4 HP 24V 20A	¾ HP 24V 20A	¾ HP 24V 20A	1500 W
Motor Aspiración Batería	353 W 24V 14Ah	500 W 24V 14Ah	500 W 24V 14Ah	670 W 36V
Tipo de tracción	Semi – autom.	Automática	Automática	Automática
Motor de tracción	N/D	1/2 HP 24V	1/2 HP 24V	1300 W
RPM Cepillo	220 RPM	220 RPM	140 RPM	180 RPM
Nivel de Aspiración	1500 mm col/H ₂ O	1700 mm col/H ₂ O	1700 mm col/H ₂ O	190 mbar
Batería	2 de 12V 145 Ah	4 de 6V 275Ah ó 4 de 6V 335Ah	4 de 6V 275Ah ó 4 de 6V 335Ah	1 de 36V 335Ah
Autonomía Batería	2 horas	4 horas ó 5 horas	4 horas ó 5 horas	4 horas ó 5 horas
Longitud	1200 mm	1600 mm	1800 mm	1920 mm
Ancho	500 mm	750 mm – 900mm	850 mm	870 mm
Alto	1100 mm	1100 mm	1350 mm	1410 mm
Peso sin baterías	140 Kg.	360 Kg. – 370 Kg.	370 Kg	450 kg.
Nivel de ruido	70 dB (A)	70 dB (A)	70 dB (A)	70 dB (A)

Distribuye:

www.superscrubber.com.ar
info@superscrubber.com.ar

CATANESE
MAQUINARIA DE LIMPIEZA

Pasco 1460 Ciudad de Buenos Aires
 C1251AAF – Argentina
 +54 (11) 4308-1664 Tel +54 (11) 4941-4042 fax
www.catanese.com.ar - ventas@catanese.com.ar



Las descripciones contenidas en esta publicación no son vinculantes. Por consiguiente la Empresa se reserva el derecho de modificar eventualmente en cualquier momento las piezas, los detalles y los suministros de piezas de repuesto, de la manera que considera útil para lograr mejoras o por cualquier exigencia de tipo constructivo o comercial. Queda prohibida la reproducción aún parcial de los textos y de los dibujos contenidos en este catálogo.